



4 Armarios de almacenaje

Nuestro sistema de equipamiento de laboratorio **SCALA** le ofrece la máxima variedad posible en espacios de almacenamiento para un rápido acceso y un almacenaje seguro.

Todos los armarios de almacenaje se pueden equipar de forma variable y permiten un aprovechamiento óptimo del espacio en todas las áreas del laboratorio.

Diseñados con una óptica atractiva – fabricados con la alta calidad de Waldner.

Los armarios de laboratorio son desmontables, ampliables y su compatibilidad habla por sí sola – para una adaptación sin problemas a nuevas exigencias.

Ponemos toda nuestra atención en su larga vida útil. Incluso después de miles de manipulaciones, las bisagras, las guías y las superficies de apoyo no deben ceder. Unos materiales de primera calidad, minuciosamente elaborados, garantizan una larga durabilidad – con seguridad.

Además de armarios de laboratorio, colgados, auxiliares, inferiores y de tipo farmacia ofrecemos también armarios especiales para almacenar objetos típicos de laboratorio como disolventes, ácidos, bases y bombonas de gas, así como desechos de sustancias químicas.



Módulos inferiores	142	Armarios de laboratorio especiales	165
Módulo inferior sobre zócalo	142	Armario de laboratorio para guardar	
Mueble inferior con ruedas.....	144	ácidos y bases.....	165
Mueble suspendido	146	Armario de seguridad de vitrinas de gases	
Mueble autoportante para vitrinas de gases ..	148	para guardar ácidos y bases.....	167
Mueble inferior para vitrinas de gases	151	Armario bajo de seguridad para guardar	
Mueble para fregaderos.....	152	líquidos inflamables.....	169
Armarios colgados	155	Armario bajo de seguridad para guardar	
Armarios de laboratorio	157	líquidos inflamables.....	171
Armario de laboratorio.....	157	Armario para bombonas de gas	173
Armario de primeros auxilios.....	161		
Armarios auxiliares	162		
Armarios de tipo farmacia	163		



4 Armarios de almacenaje

Gran diversidad de modelos

Para una máxima flexibilidad en el laboratorio ofrecemos nuestros armarios y módulos inferiores en las más diversas ejecuciones. Los muebles inferiores disponibles en ejecución con zócalos o con ruedas, se dejan posicionar de forma flexible y consecuente bajo armaduras en forma de C, de cuatro patas, cantilever o bajo vitrinas de gases con estructura autoportante.

Los módulos inferiores colgados se integran directamente por debajo de la superficie de trabajo o como variante deslizable integrada en armaduras cantilever.

El diseño y la funcionalidad se complementan

Los elegantes tiradores de aluminio tienen un tratamiento que los hace resistentes a las sustancias químicas y son fáciles de limpiar. Con el uso de frentes en ejecución en madera de nogal se consigue un cálido diseño en el laboratorio. La fijación de nuestros armarios colgados a estructuras técnicas de servicio o a la pared es otra prueba de su flexibilidad.

Más movilidad en el laboratorio

Nuestros módulos inferiores con ruedas se pueden deslizar de forma fácil bajo las armaduras de las mesas modulares de laboratorio, gracias a sus cuatro ruedas giratorias de suave rodadura, de las cuales dos disponen de bloqueo posicional. Además, la altura de las ruedas armoniza ópticamente con los zócalos de nuestros armarios fijos.

Más detalles de seguridad

Nuestros módulos inferiores con ruedas se pueden inmovilizar y tienen un dispositivo que impide la apertura simultánea de dos cajoneras. Nuestros armarios colgados están dotados en el interior de un riel integrado para colgar escaleras de forma segura.



Más espacio útil de almacenamiento

Con una profundidad del módulo inferior de 550 mm y una profundidad de la cajonera de 500 mm ofrecemos el espacio de almacenamiento mejor aprovechado del mercado. Incluso en nuestros muebles esquineros hemos ampliado el espacio útil de almacenamiento con el uso de nuevas visagras especiales.

Las superficies y los cantos están protegidos de forma óptima

Las superficies con revestimiento melaminizado son fáciles de cuidar y muy robustas contra los agentes del laboratorio. Los canteados en los módulos y en los estantes son de polipropileno de 2 mm de grosor resistentes a los golpes. Además, los zócalos de nuestro equipamiento están revestidos con un laminado especial y fabricados con placa de contrachapado encolada resistente al agua.

Óptima estabilidad

Gracias a las cuatro patas ajustables y nivelables nuestros armarios de laboratorio y módulos inferiores con zócalo gozan de gran estabilidad.

Cajones con guía de rodamientos y totalmente extensibles

El bastidor de acero de doble pared con guía de rodamientos oculta es más resistente, ofrece más protección contra la suciedad y por lo tanto es más suave al rodar que los sistemas convencionales. Nuestra cajonera estándar es totalmente extraíble, permitiendo la retirada del frontal para una mejor limpieza. Opcionalmente se puede suministrar las cajoneras con un cierre suave controlado por un amortiguador.

Seguridad para sustancias peligrosas

Nuestros armarios de seguridad para gases, ácidos y bases, así como líquidos inflamables responden a las más altas exigencias respecto a las propiedades del material y a su funcionalidad. Por supuesto, cumpliendo siempre con la normativa vigente.

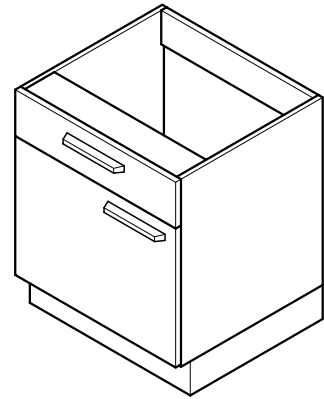
Módulos inferiores

Módulo inferior sobre zócalo

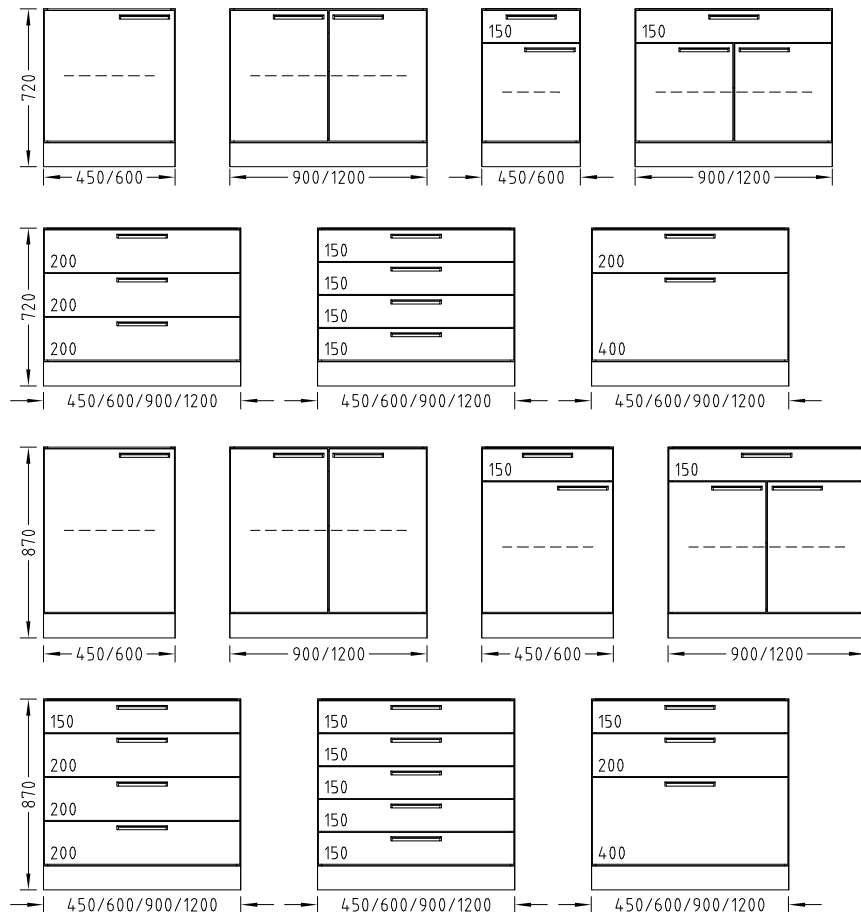
Ámbito de uso

- Almacenamiento de aparatos y sustancias químicas conforme a EN 14727
- Para alturas de trabajo de 750 mm y 900 mm
- Artículo inadecuado para guardar líquidos inflamables, bombonas de gas y sustancias inflamables o autodegradables
- Artículo inadecuado para guardar ácidos y bases

Estructura



Variantes



Módulos inferiores

Módulo inferior sobre zócalo

Datos técnicos

Dimensiones				
Anchura [mm]	450	600	900	1200
Profundidad [mm]	550			
Altura total [mm]	720 870			
Altura del cajón [mm]	150 200 400 Para conocer las posibilidades de combinación consulte las variantes			
Altura del zócalo [mm]	110			

Capacidad de carga	
Por entrepaño/cajón [kg]	30

Ejecuciones disponibles	
Diseño	Para alturas de trabajo de 750 y 900 mm Puertas abatibles con bisagras de 270° de giro Cajones totalmente extensibles Parte superior descubierta, panel trasero extraíble Entrepaño de altura regulable Sin puertas como estantería Cuatro niveladores
Posibilidades de combinación	Consulte las variantes
Tiradores disponibles	Tirador cerrado SCALA Tirador de varilla circular de acero inoxidable
Cajones con dispositivo de bloqueo	Opcional
Cajones altos extraíbles	Opcional
Amortiguador para cierre de cajones	Opcional
Toma de aire	Opcional
Cerradura	Opcional

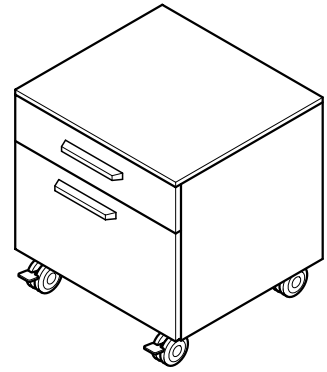
Módulos inferiores

Mueble inferior con ruedas

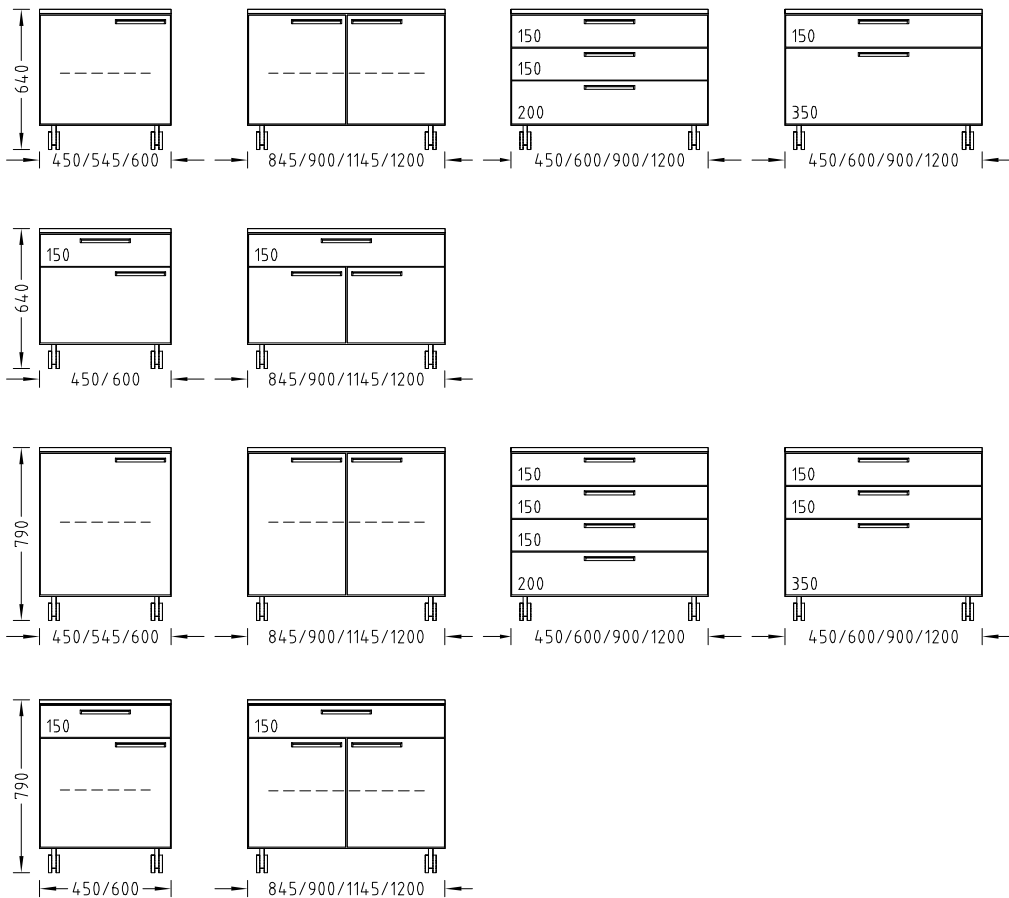
Ámbito de uso

- Almacenamiento flexible de aparatos y sustancias químicas conforme a EN 14727
- Para alturas de trabajo de 750 mm y 900 mm
- Artículo inadecuado para guardar líquidos inflamables, bombonas de gas y sustancias inflamables o autodegradables
- Artículo inadecuado para guardar ácidos y bases

Estructura



Variantes



Módulos inferiores

Mueble inferior con ruedas

Datos técnicos

Dimensiones							
Anchura [mm]	450	545	600	845	900	1145	1200
Profundidad [mm]	550						
Altura total [mm]	640 790						
Altura del cajón [mm]	150 200 350 Para conocer las posibilidades de combinación consulte las variantes						
Altura de las ruedas [mm]	110						

Capacidad de carga	
Por entrepaño/cajón [kg]	30
Por rueda [kg]	70

Ejecuciones disponibles	
Diseño	Para alturas de trabajo de 750 y 900 mm Puertas abatibles con bisagras de 270° de giro Cajones totalmente extensibles con dispositivo de bloqueo Entrepaño de altura regulable Sin puertas como estantería Parte superior descubierta; panel posterior ensamblado en la carcasa Cuatro ruedas de dirección (las delanteras se pueden bloquear)
Posibilidades de combinación	Consulte las variantes
Tiradores disponibles	Tirador cerrado SCALA Tirador de varilla circular de acero inoxidable
Amortiguador para cierre de cajones	Opcional
Cerradura	Opcional

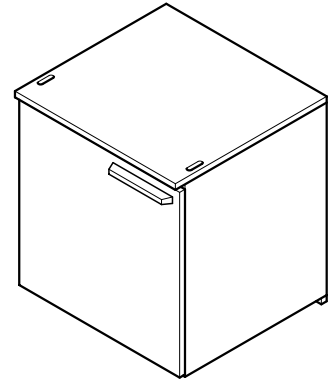
Módulos inferiores

Mueble suspendido

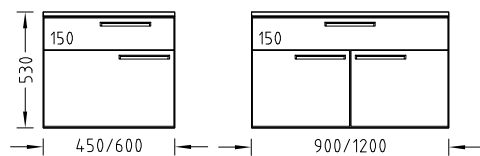
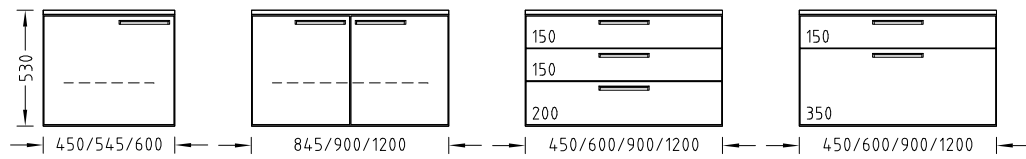
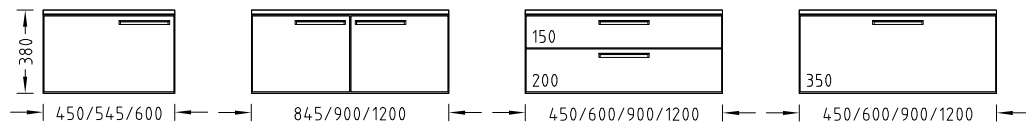
Ámbito de uso

- Almacenamiento flexible de aparatos y sustancias químicas conforme a EN 14727
- Para alturas de trabajo de 750 mm y 900 mm
- Artículo inadecuado para guardar líquidos inflamables, bombonas de gas y sustancias inflamables
- Artículo inadecuado para guardar ácidos y bases

Estructura



Variantes



Datos técnicos

Dimensiones							
Anchura [mm]	450	545	600	845	900	1145	1200
Profundidad [mm]	500 (Profundidad del sistema de soporte 572) 550 (Profundidad del sistema de soporte 672)						
Altura [mm]	380 530						
Altura del cajón [mm]	150 200 350 Para conocer las posibilidades de combinación consulte las variantes						

Capacidad de carga	
Por entrepaño/cajón [kg]	30

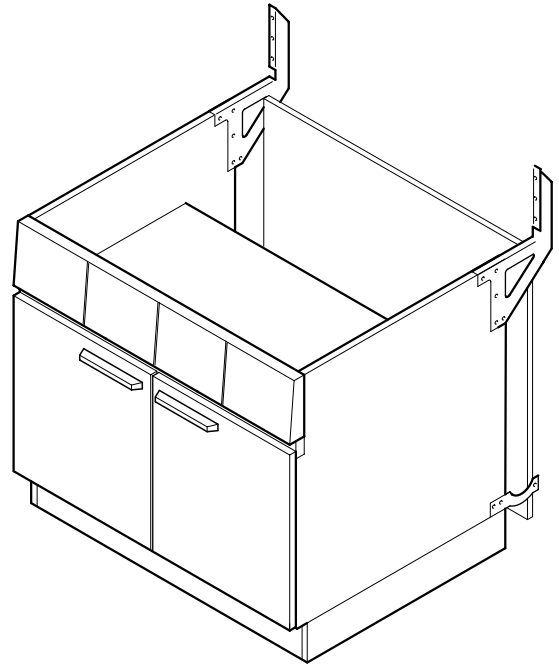
Ejecuciones disponibles	
Diseño	Para alturas de trabajo de 750 y 900 mm Dos herrajes para colgarlos en el riel de perfil de la armadura de la mesa Puertas abatibles con bisagras de 270° de giro Cajones totalmente extensibles Parte superior descubierta; panel posterior ensamblado en la carcasa Entrepaño de altura regulable Con la armadura cantilever/en forma de C, desplazable hacia los lados por el entramado de la mesa Puerta(s) abatible(s) con un entrepaño en altura de 530 mm En altura de 530 mm sin puertas como estantería con un entrepaño
Posibilidades de combinación	Consulte las variantes
Tiradores disponibles	Tirador cerrado SCALA Tirador de varilla circular de acero inoxidable
Cajones con dispositivo de bloqueo	Opcional
Amortiguador para cierre de cajones	Opcional
Cerradura	Opcional

Ámbito de uso

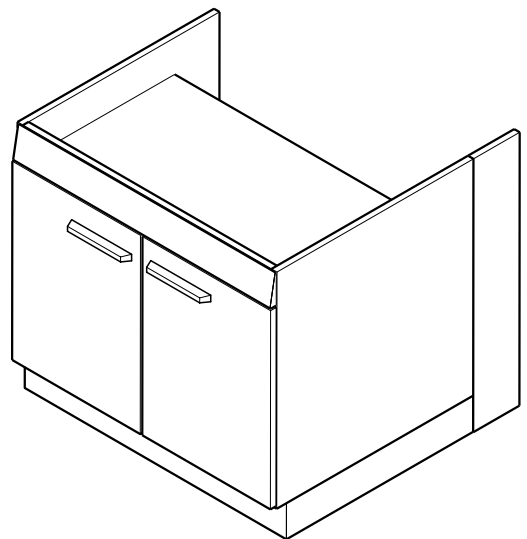
- Almacenamiento de aparatos y sustancias químicas conforme a EN 14727
- Para vitrinas de gases con servicios en la pared posterior y en los laterales
- Artículo inadecuado para guardar líquidos inflamables, bombonas de gas y sustancias inflamables
- Artículo inadecuado para guardar ácidos y bases

Estructura

Para vitrinas de gases con servicios en la parte posterior



Para vitrinas de gases con servicios en los laterales

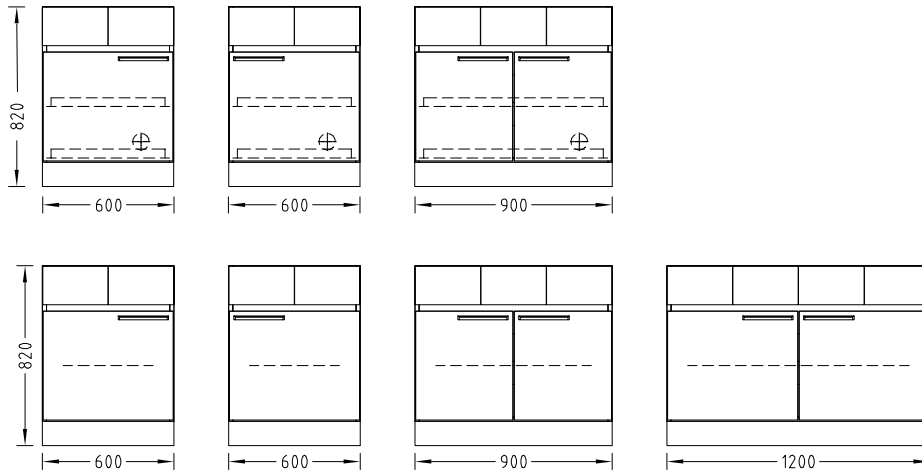


Módulos inferiores

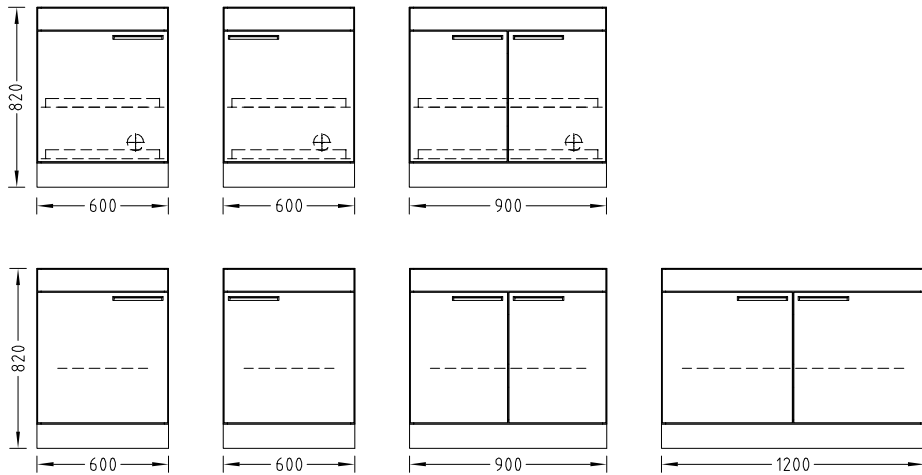
Mueble autoportante para vitrinas de gases

Variantes

Para vitrinas de gases con servicios en la parte posterior



Para vitrinas de gases con servicios en los laterales



Módulos inferiores

Mueble autoportante para vitrinas de gases

Datos técnicos

Dimensiones			
Anchura [mm]	600	900	1200
Profundidad [mm]	550		
Altura total [mm]	820		
Altura del zócalo [mm]	110		

Capacidad de carga	
Por entrepaño [kg]	30

Ejecuciones disponibles	
Diseño	Puertas abatibles con bisagras de 270° de giro Panel de servicios por encima del espacio de almacenamiento para vitrinas de gases con servicios en el panel posterior Parte superior cubierta, panel trasero extraíble Entrepaño de altura regulable Cuatro niveladores
Posibilidades de combinación	Consulte las variantes
Cajones altos extraíbles	Opcional
Toma de aire	Opcional
Extracción para mueble bajo	Opcional
Equipamiento para ácidos y bases	Opcional
Cerradura	Opcional
Tiradores disponibles	Tirador cerrado SCALA Tirador de varilla circular de acero inoxidable

Módulos inferiores

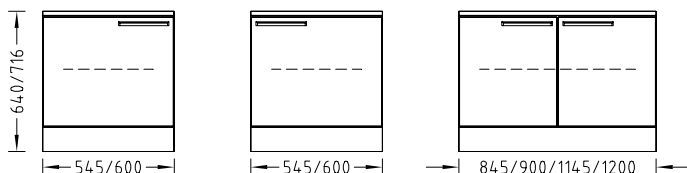
Mueble inferior para vitrinas de gases

Ámbito de uso

- Almacenamiento de aparatos y sustancias químicas conforme a EN 14727
- Para vitrinas de gases con servicios en la pared posterior y en los laterales montadas sobre una armadura metálica de soporte
- Artículo no apto para guardar líquidos inflamables, bombonas de gas y sustancias inflamables o autodegradables
- Artículo no apto para guardar ácidos y bases

Estructura

Variantes



Datos técnicos

Dimensiones						
Anchura [mm]	545	600	845	900	1145	1200
Profundidad [mm]	550					
Altura total [mm] de los muebles inferiores para vitrinas de gases con servicios en el panel posterior	640					
Altura total [mm] del mueble inferior para vitrinas de gases con superficie de trabajo y servicios laterales	716					
Altura del zócalo [mm]	110					

Capacidad de carga	
Por entrepaño [kg]	30

Ejecuciones disponibles	
Diseño	Puertas abatibles con bisagras de 270° de giro Parte superior cubierta, panel trasero extraíble Entrepaño de altura regulable Cuatro niveladores
Posibilidades de combinación	Consulte las variantes
Tiradores disponibles	Tirador cerrado SCALA Tirador de varilla circular de acero inoxidable
Cajones altos extraíbles	Opcional
Toma de aire	Opcional
Extracción para mueble bajo	Opcional
Cerradura	Opcional

Módulos inferiores

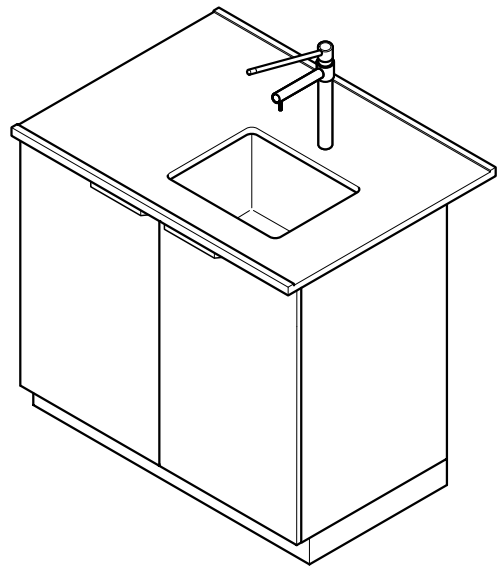
Mueble para fregaderos

Ámbito de uso

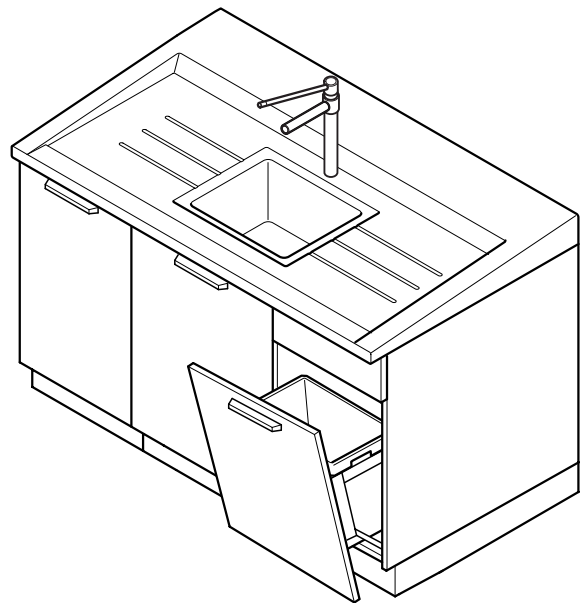
- Como mueble para fregaderos destinado al almacenamiento de aparatos y sustancias químicas conforme a EN 14727
- Artículo inadecuado para guardar líquidos inflamables, bombonas de gas y sustancias inflamables o autodegradables
- Artículo inadecuado para guardar ácidos y bases

Estructura

Fregadero con mueble para estructuras técnicas de servicio o para situarlo delante de la pared

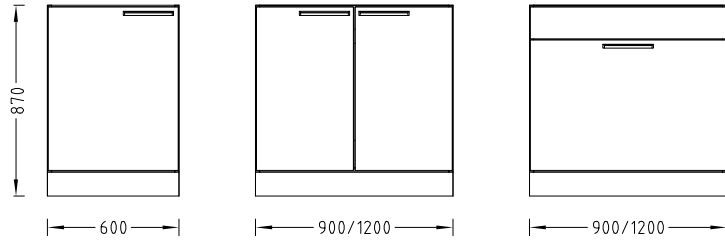


Fregadero en cabecera para mesas centrales

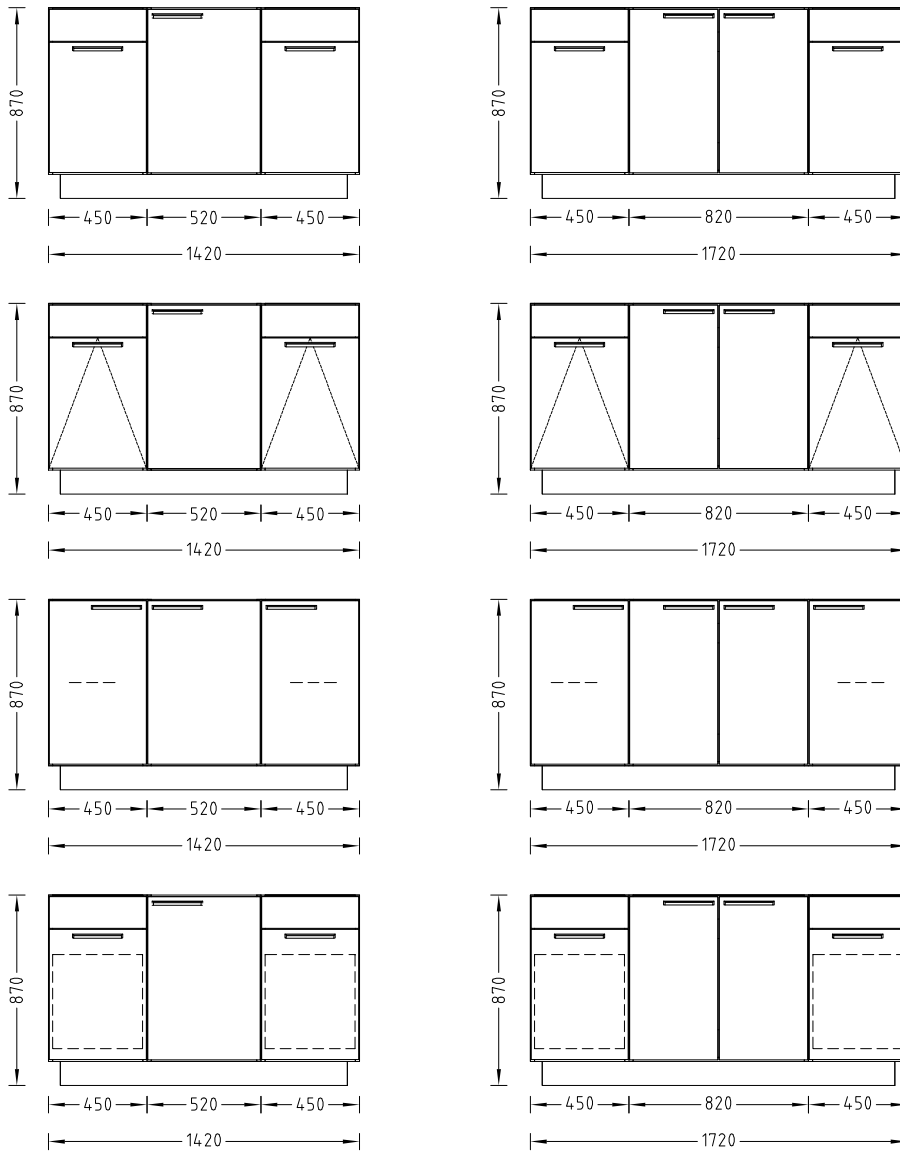


Variantes

Fregadero con mueble para estructuras técnicas de servicio o para situarlo delante de la pared



Fregadero en cabecera para mesas centrales



Módulos inferiores

Mueble para fregaderos

Datos técnicos

Dimensiones					
Anchura [mm]	600 ¹⁾	900 ¹⁾	1200 ¹⁾	1420 ²⁾	1720 ²⁾
Profundidad [mm]	550			700	
Altura total [mm]	870				
Altura del zócalo [mm]	110				

¹⁾ Para fregaderos situados en estructuras técnicas de servicio o delante de una pared

²⁾ Para fregaderos en cabecera

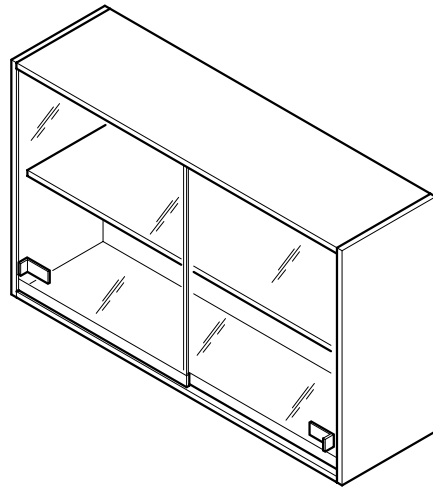
Capacidad de carga	
Por entrepaño/cajón [kg]	30

Ejecuciones disponibles	
Diseño	Puerta(s) abatible(s) con bisagras de 270° de giro; entrepaño, de altura ajustable Cajón alto extraíble (opcional con cubo de desechos 2 x 15 l o cubo de desechos 2 x 35 l) Puerta basculante inclinada con cubo de desechos de 30 l Para conocer las posibilidades de combinación consulte las variantes Cuatro niveladores
Tiradores disponibles	Tirador cerrado SCALA Tirador de varilla circular de acero inoxidable
Cerradura	Opcional

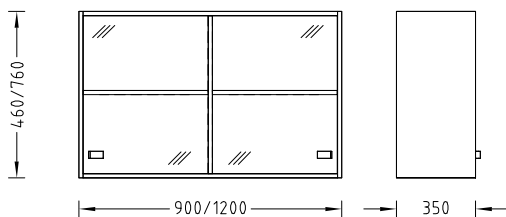
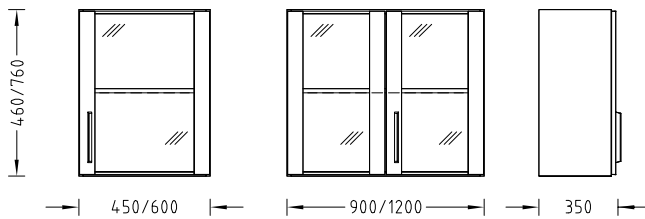
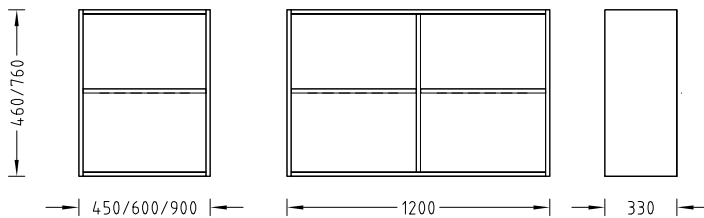
Ámbito de uso

- Almacenamiento de aparatos y sustancias químicas conforme a EN 14727
- Artículo no apto para guardar líquidos inflamables, bombonas de gas y sustancias inflamables o autodegradables
- Artículo no apto para guardar ácidos y bases

Estructura

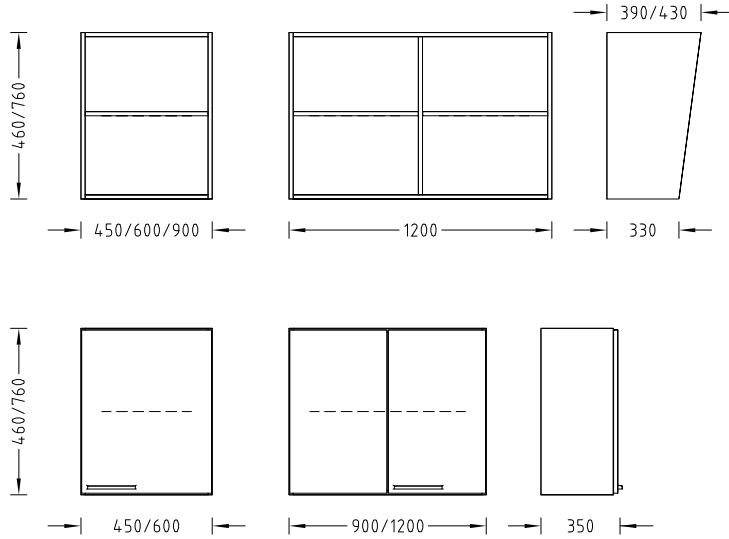


Variantes



Armarios colgados

Armario colgado



Datos técnicos

Dimensiones				
Anchura [mm]	450	600	900	1200
Profundidad [mm]	350			
Altura [mm]	460 760			

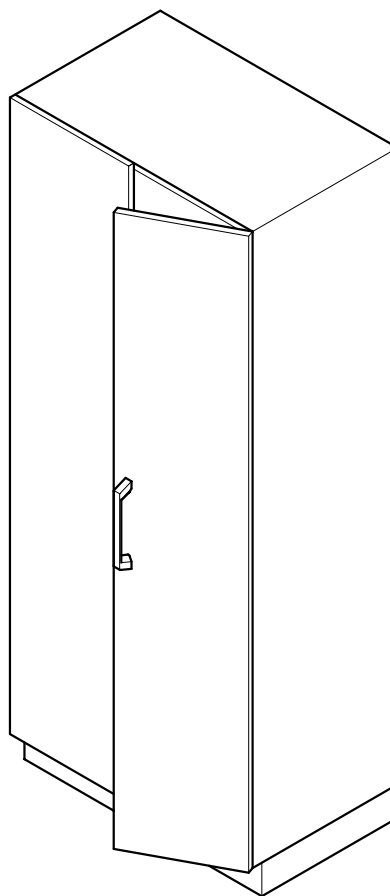
Capacidad de carga	
Por entrepaño [kg]	30
Capacidad de carga total [kg]	60

Ejecuciones disponibles	
Diseño	Herraje nivelador para la fijación a la pared o a la estructura técnica de servicios Entrepaño de altura regulable
Posibilidades de combinación	Consulte las variantes
Tiradores disponibles	Tirador de varilla circular SCALA Tirador de varilla circular en acero inoxidable En puertas correderas de cristal, un tirador plástico adherido
Estantería con paneles laterales inclinados	Opcional
Cerradura	Opcional

Ámbito de uso

- Almacenamiento de aparatos y sustancias químicas conforme a EN 14727
- Artículo no apto para guardar líquidos inflamables, bombonas de gas y sustancias inflamables o autodegradables
- Artículo no apto para guardar ácidos y bases

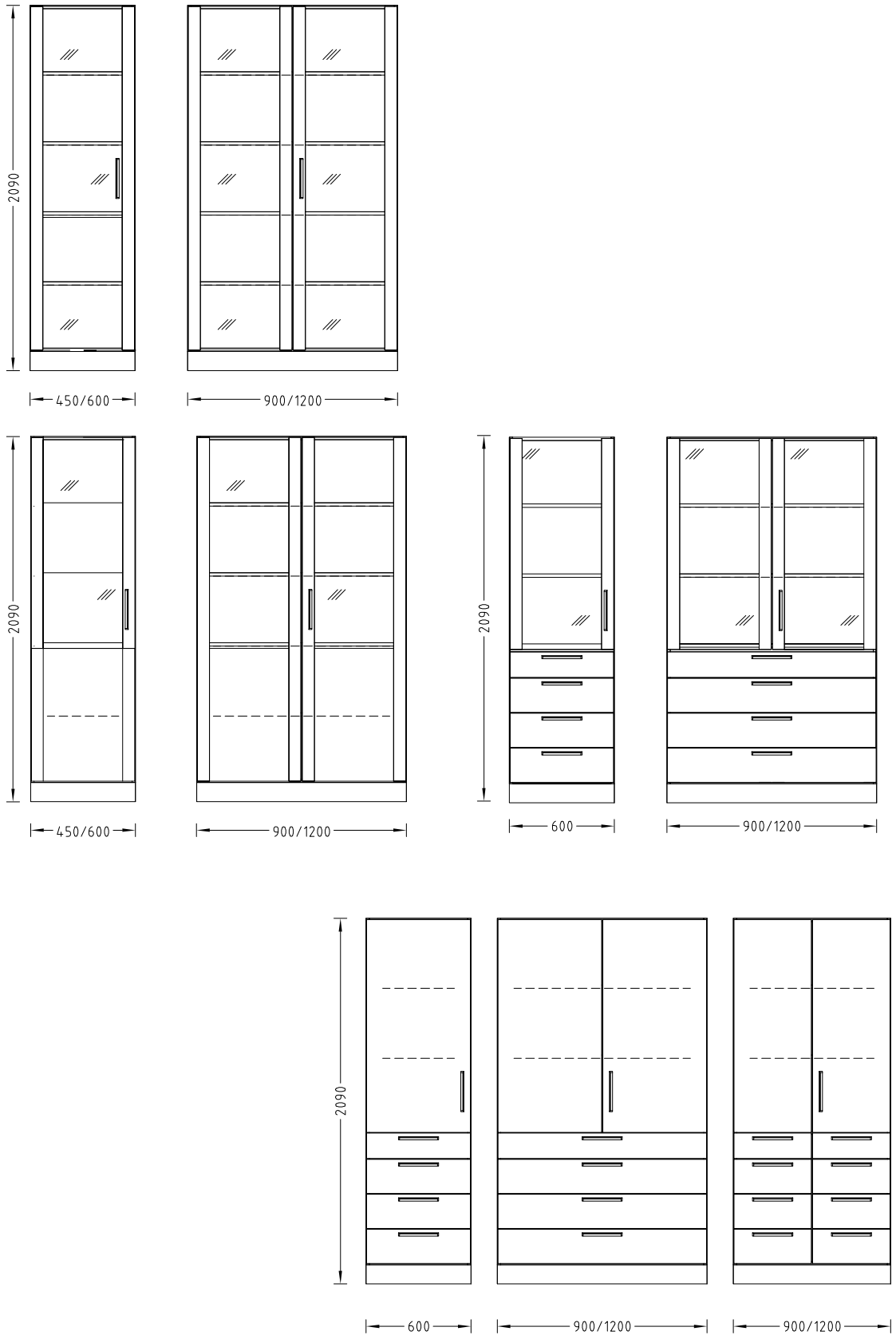
Estructura

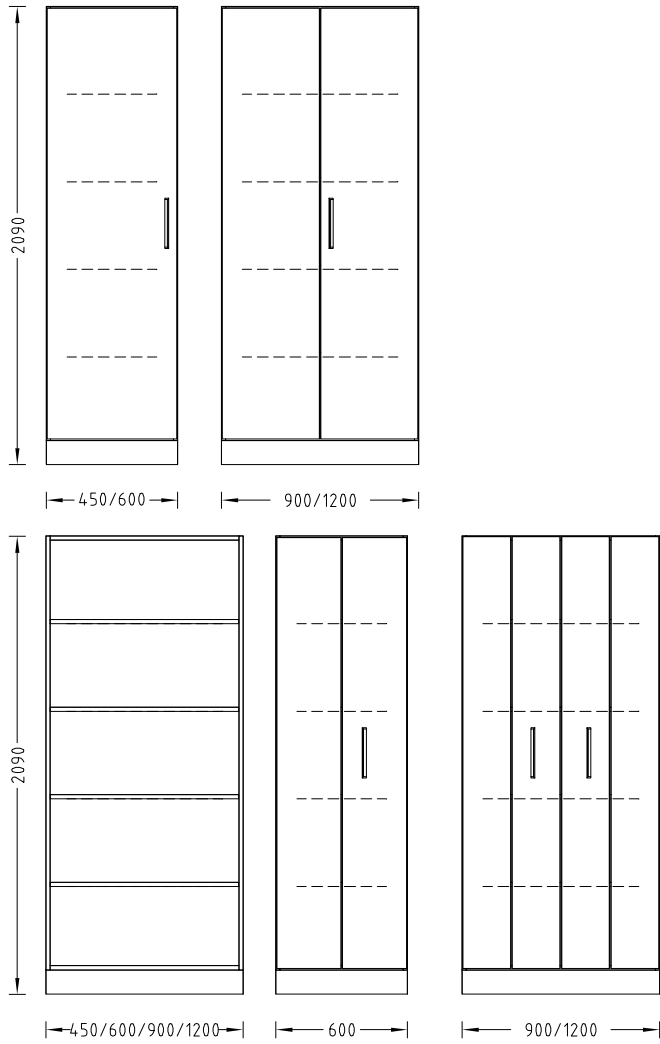


Armarios de laboratorio

Armario de laboratorio

Variantes





Armarios de laboratorio

Armario de laboratorio

Datos técnicos

Dimensiones				
Anchura [mm]	450	600	900	1200
Profundidad [mm]			350	550
Altura total [mm]			2090	
Altura del zócalo [mm]			110	

Capacidad de carga	
Por entrepaño [kg]	30

Ejecuciones disponibles	
Diseño	Puertas abatibles con bisagras de 270° de giro Entrepaños de altura regulable Cajones totalmente extensibles Cuatro niveladores
Posibilidades de combinación	Consulte las variantes Cajones sólo en profundidad 550 mm
Tiradores disponibles	Tirador de varilla circular SCALA Tirador de varilla circular de acero inoxidable
Entrepaños extensibles	Opcional (en armarios con profundidad de 550 mm)
Cajones	Opcional (en armarios con profundidad de 550 mm)
Amortiguador para cierre de cajones	Opcional
Toma de aire	Opcional
Cerradura	Opcional

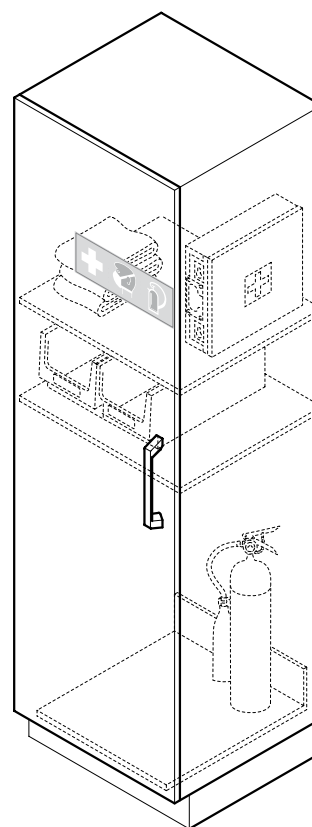
Armarios de laboratorio

Armario de primeros auxilios

Ámbito de uso

- Destinado a guardar materiales de auxilio y protección (extintor, botiquín de primeros auxilios, etc.)
- Artículo no apto para guardar líquidos inflamables, bombonas de gas y sustancias inflamables o autodegradables
- Artículo no apto para guardar ácidos y bases

Estructura



Datos técnicos

Dimensiones	
Anchura [mm]	600
Profundidad [mm]	350 550
Altura total [mm]	2090
Altura del zócalo [mm]	110
Ejecuciones disponibles	
Diseño	Puerta abatible con bisagras de 270° de giro Cuatro entrepaños de altura regulable Cuatro niveladores
Equipamiento	Botiquín de primeros auxilios Extintor, 5 kg Cajones de arena Pala de arena Mantas ignífugas

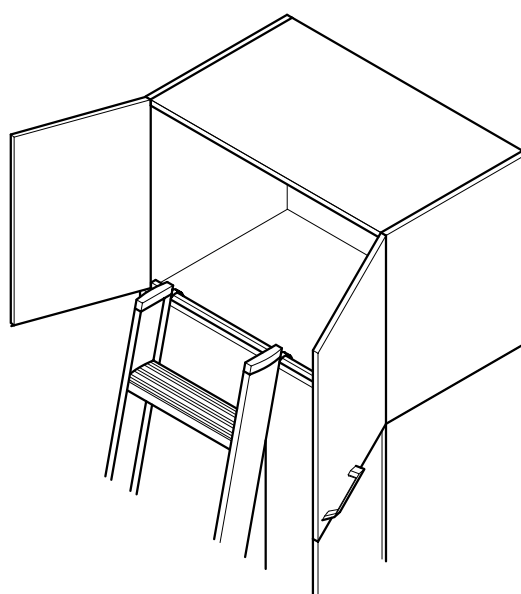
Armarios auxiliares

Armario auxiliar

Ámbito de uso

- Almacenamiento de aparatos y sustancias químicas conforme a EN 14727
- Artículo adecuado únicamente como elemento sobrepuesto para los siguientes armarios de Waldner: armario de laboratorio, armario de tipo farmacia, armario de primeros auxilios y armario para ácidos y bases
- Artículo no apto para guardar líquidos inflamables, bombonas de gas y sustancias inflamables o autodegradables
- Artículo no apto para guardar ácidos y bases

Estructura



Datos técnicos

Dimensiones				
Anchura [mm]	450	600	900	1200
Profundidad [mm]			350	550
Altura [mm]			610	760

Capacidad de carga	
Por entrepaño [kg]	30

Ejecuciones disponibles	
Diseño	Con riel integrado para colgar una escalera Para armarios de laboratorio con o sin Toma de aire Un entrepaño de altura regulable Puerta(s) abatible(s)
Tiradores disponibles	Tirador de varilla circular SCALA Tirador de varilla circular de acero inoxidable
Escalera colgada	Opcional
Cerradura	Opcional

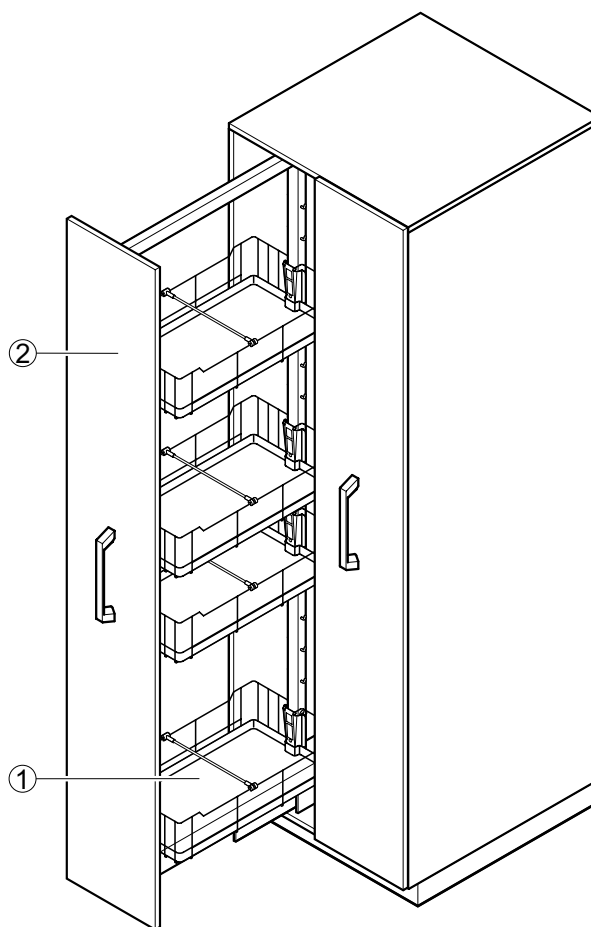
Armarios de tipo farmacia

Armario de tipo farmacia

Ámbito de uso

- Almacenamiento de sustancias líquidas o sólidas en contenedores adecuados conforme a EN 14727
- Artículo no apto para guardar líquidos inflamables, bombonas de gas y sustancias inflamables o autodegradables
- Artículo no apto para guardar ácidos y bases

Estructura



- 1 Cesto de alambre con cubeto
- 2 Entrepáño extraíble

Armarios de tipo farmacia

Armario de tipo farmacia

Datos técnicos

Dimensiones		
Anchura [mm]	600	900
Profundidad [mm]	550	
Altura total [mm]	2090	
Altura del zócalo [mm]	110	
Anchura x Profundidad x Altura del cubeto [mm]	240 x 425 x 40	

Capacidad de carga	
Por cajón tipo farmacia [kg]	120
Por cubeta [kg]	10

Ejecuciones disponibles	
Diseño	Cinco cestos de alambre de altura regulable con cubetos para cada cajón tipo farmacia Fijación a la pared Cuatro niveladores Cajón tipo farmacia con entrepaños a los que se puede acceder por ambos lados
Tiradores disponibles	Tirador de varilla circular SCALA Tirador de varilla circular de acero inoxidable
Amortiguador para cierre suave	Opcional
Separador	Opcional
Toma de aire	Opcional
Cerradura	Opcional

Materiales	
Cubeto	Poliétileno

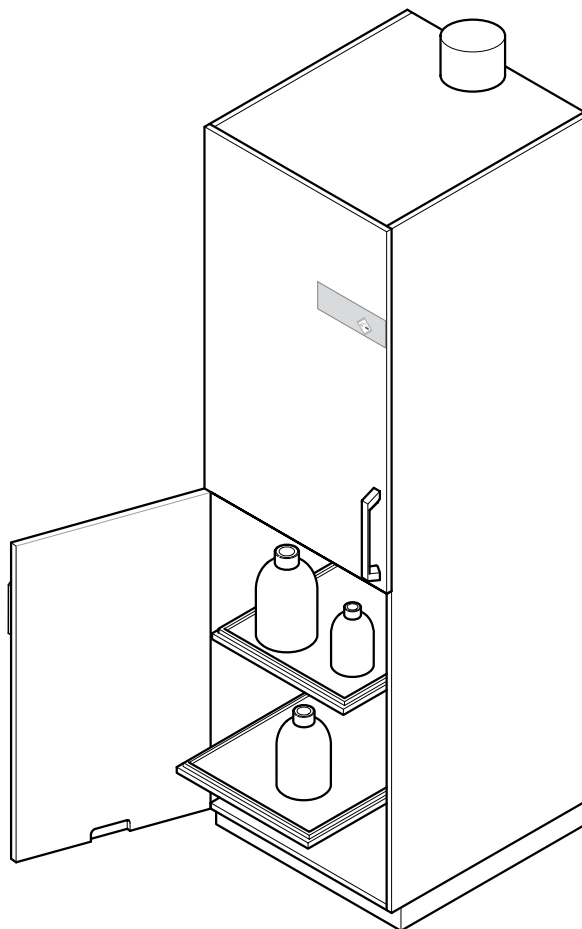
Armarios de laboratorio especiales

Armario de laboratorio para guardar ácidos y bases

Ámbito de uso

- Almacenamiento de cantidades limitadas de ácidos y gases
- Artículo inadecuado para guardar líquidos inflamables, bombonas de gas y sustancias inflamables o autodegradables

Estructura



Armarios de laboratorio especiales

Armario de laboratorio para guardar ácidos y bases

Datos técnicos

Dimensiones	
Anchura [mm]	600
Profundidad [mm]	550
Altura total [mm]	2090
Altura del zócalo [mm]	110

Capacidad de carga	
Entrepaño de altura regulable [kg]	30
Entrepaño extraíble [kg]	20

Ejecuciones disponibles	
Diseño	Conexión a un sistema de ventilación permanente Cuatro entrepaños, fijos o extraíbles Cuatro niveladores Compartimento aparte para ácidos y bases Cubeto de polipropileno Elementos revestidos Puerta(s) abatible(s)
Tiradores disponibles	Tirador de varilla circular SCALA Tirador de varilla circular de acero inoxidable

Caudal de extracción	
Caudal requerido [m ³ /h]	100
Diámetro del conducto de extracción [mm]	90/110
Altura de conexión de las tomas de extracción [mm]	2176

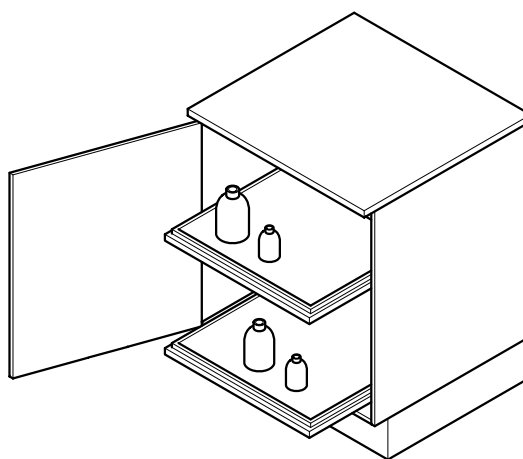
Armarios de laboratorio especiales

Armario de seguridad de vitrinas de gases para guardar ácidos y bases

Ámbito de uso

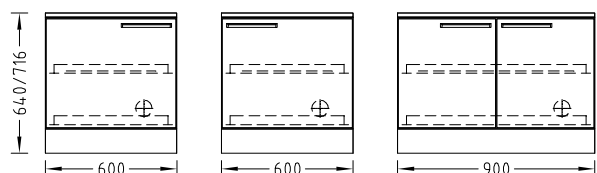
- Mueble inferior insertado o autoportante para vitrinas de gases destinadas a guardar cantidades determinadas de ácidos y bases
- Artículo inadecuado para guardar líquidos inflamables, bombonas de gas y sustancias inflamables o autodegradables

Estructura

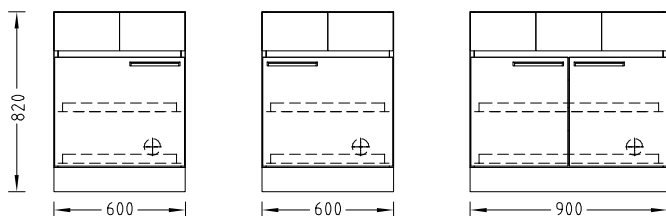


Variantes

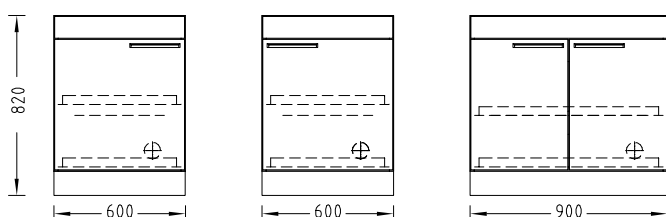
Muebles inferiores insertados



Muebles autoportantes para vitrinas de gases con servicios en la parte posterior



Muebles autoportantes para vitrinas de gases con servicios en los laterales



Armarios de laboratorio especiales

Armario de seguridad de vitrinas de gases para guardar ácidos y bases

Datos técnicos

Dimensiones		
Anchura [mm]	600	900
Profundidad [mm]	550	
Altura total [mm] de los muebles inferiores insertados para vitrinas de gases con servicios en el panel posterior	640	
Altura total [mm] de los muebles inferiores insertados para vitrinas de gases con superficie de trabajo y servicios laterales	716	
Altura total [mm] de los muebles autoportantes para vitrinas de gases con servicios en el panel posterior/los laterales	820	
Altura del zócalo [mm]	110	

Capacidad de carga	
Entrepaño extraíble [kg]	20

Ejecuciones disponibles	
Diseño	Conexión a un sistema de ventilación permanente Cuatro niveladores Elementos revestidos Dos entrepaños, extraíbles, con cubeto Puerta(s) abatible(s) Para conocer las posibilidades de combinación consulte las variantes
Tiradores disponibles	Tirador cerrado SCALA Tirador de varilla circular de acero inoxidable

Caudal de extracción	
Caudal requerido [m ³ /h]	30
Diámetro del conducto de extracción [mm]	90

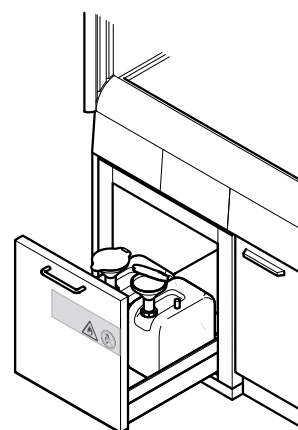
Armarios de laboratorio especiales

Armario bajo de seguridad para guardar líquidos inflamables

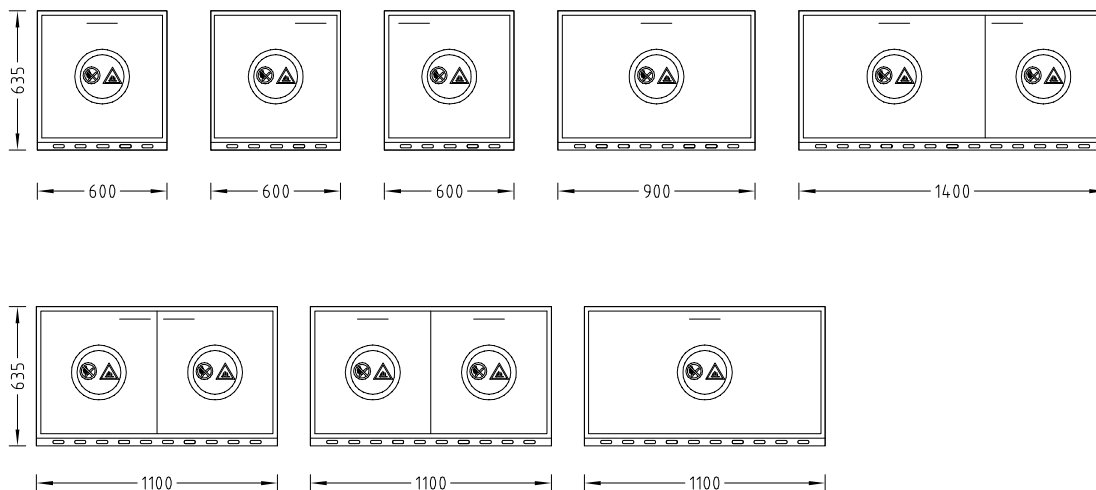
Ámbito de uso

- Mueble inferior insertado para vitrinas de gases destinado al almacenamiento de cantidades limitadas de líquidos inflamables
- Artículo inadecuado para guardar bombonas de gas y sustancias inflamables o autodegradables
- Artículo inadecuado para guardar ácidos y bases

Estructura



Variantes



Armarios de laboratorio especiales

Armario bajo de seguridad para guardar líquidos inflamables

Datos técnicos

Dimensiones				
Anchura [mm]	600	900	1100	1400
Profundidad [mm]	600			
Altura total [mm]	635			
Altura del zócalo [mm]	35			
Peso máximo [kg]	130	170	220	290

Capacidad de carga	
Entrepaño fijo [kg]	30
Cajón [kg]	25

Ejecuciones disponibles	
Diseño	Conexión a un sistema de ventilación permanente Conexión al conducto de puesta a tierra con equipotencialidad Con cerradura Cubeto con inserto de chapa perforada Cierre automático mediante activación térmica independiente de la corriente en caso de incendio Puerta abatible Cajón
Posibilidades de combinación	Consulte las variantes
Tiradores disponibles	Tirador de varilla circular en acero inoxidable
Cubeta extraíble adicional	Opcional para cajones
Normativas y reglamentos	EN 14470, parte 1 TRbF 20

Caudal de extracción	
Caudal requerido [m³/h]	30
Diámetro del conducto de extracción [mm]	90

Materiales	
Módulo inferior	Placa de acero con recubrimiento de polvo en el exterior; color: blanco puro RAL 9010
Conducto de extracción	PPS

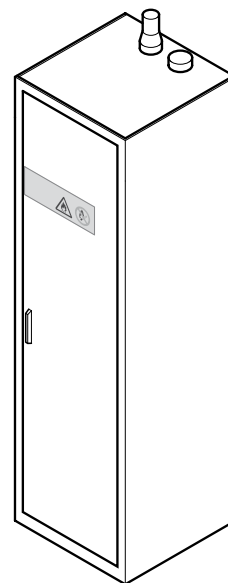
Armarios de laboratorio especiales

Armario bajo de seguridad para guardar líquidos inflamables

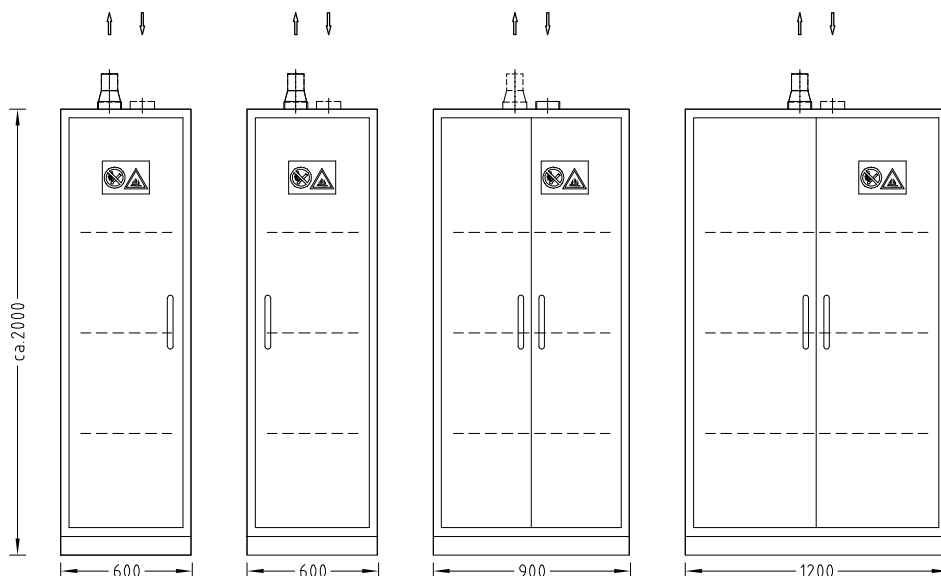
Ámbito de uso

- Almacenamiento de cantidades determinadas de líquidos inflamables
- Artículo inadecuado para guardar bombonas de gas y sustancias inflamables o autodegradables
- Artículo inadecuado para guardar ácidos y bases

Estructura



Variantes



Armarios de laboratorio especiales

Armario bajo de seguridad para guardar líquidos inflamables

Datos técnicos

Dimensiones			
Anchura [mm]	600	900	1200
Profundidad [mm]	Aprox. 600		
Altura total [mm]	Aprox. 2000		
Altura del zócalo [mm]	Aprox. 80		
Peso máximo [kg]	290	360	470

Capacidad de carga	
Suelo de la cubeta [kg]	Depende del modelo

Ejecuciones disponibles	
Diseño	Conexión a un sistema de ventilación permanente Conexión al conducto de puesta a tierra con equipotencialidad En caso de incendio cierre autónomo mediante activación térmica independiente de la corriente Tres suelos de cubeta de altura regulable Cubeto con inserto de chapa perforada Con cerradura Cuatro niveladores Puerta(s) abatible(s)
Posibilidades de combinación	Consulte las variantes
Más modelos y equipamiento	A petición
Normativas y reglamentos	EN 14470, parte 1 TRbF 20

Caudal de extracción	
Caudal requerido [m ³ /h]	30
Diámetro del conducto de extracción [mm]	75

Materiales	
Armario de laboratorio	Placa de acero con recubrimiento de polvo en el exterior; blanco puro RAL 9010
Conducto de extracción	Acero galvanizado

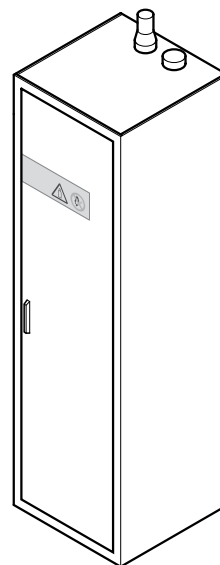
Armarios de laboratorio especiales

Armario para bombonas de gas

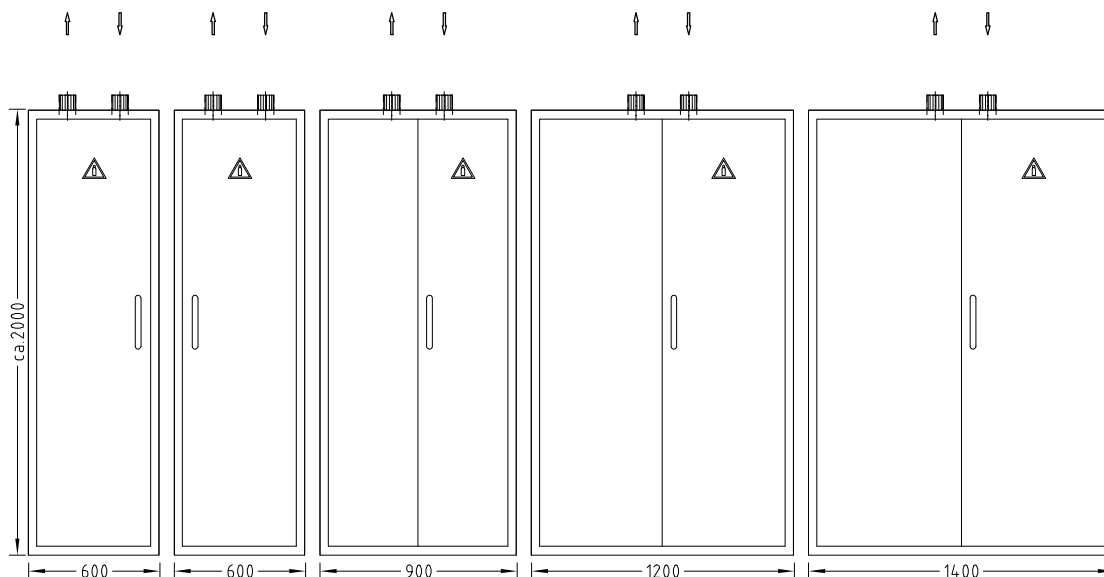
Ámbito de uso

- Almacenamiento de bombonas de gas en laboratorios
- Artículo inadecuado para guardar líquidos inflamables y sustancias inflamables o autodegradables
- Artículo inadecuado para guardar ácidos y bases

Estructura



Variantes



Armarios de laboratorio especiales

Armario para bombonas de gas

Datos técnicos

Dimensiones	600	900	1200	1400
Anchura [mm]	600	900	1200	1400
Profundidad [mm]	Aprox. 600			
Altura total [mm]	Aprox. 2000			
Peso propio máx. [kg]	390	530	660	740

Ejecuciones disponibles	600	900	1200	1400
Diseño	Conexión a un sistema de ventilación permanente Riel de montaje para alojar las estaciones reguladoras de gas comprimido Rampa para bombonas de gas Con cerradura Cuatro niveladores Pasos de tuberías y cables en la parte superior del armario Puerta(s) abatible(s)			
Número máximo de bombonas de gas de 50 l en función de la anchura de armario	1	2	3	4
Más modelos y equipamiento	A petición			
Normativas y reglamentos	EN 14470, parte 2			

Caudal de extracción	600	900	1200	1400
Caudal requerido [m ³ /h] en función de la anchura del armario	60	90	120	140
Diámetro del conducto de extracción [mm]	75			

Materiales	
Armario de laboratorio	Placa de acero con recubrimiento de polvo en el exterior; color: blanco puro RAL 9010
Conducto de extracción	Acero galvanizado

4 Armarios de almacenaje

4