

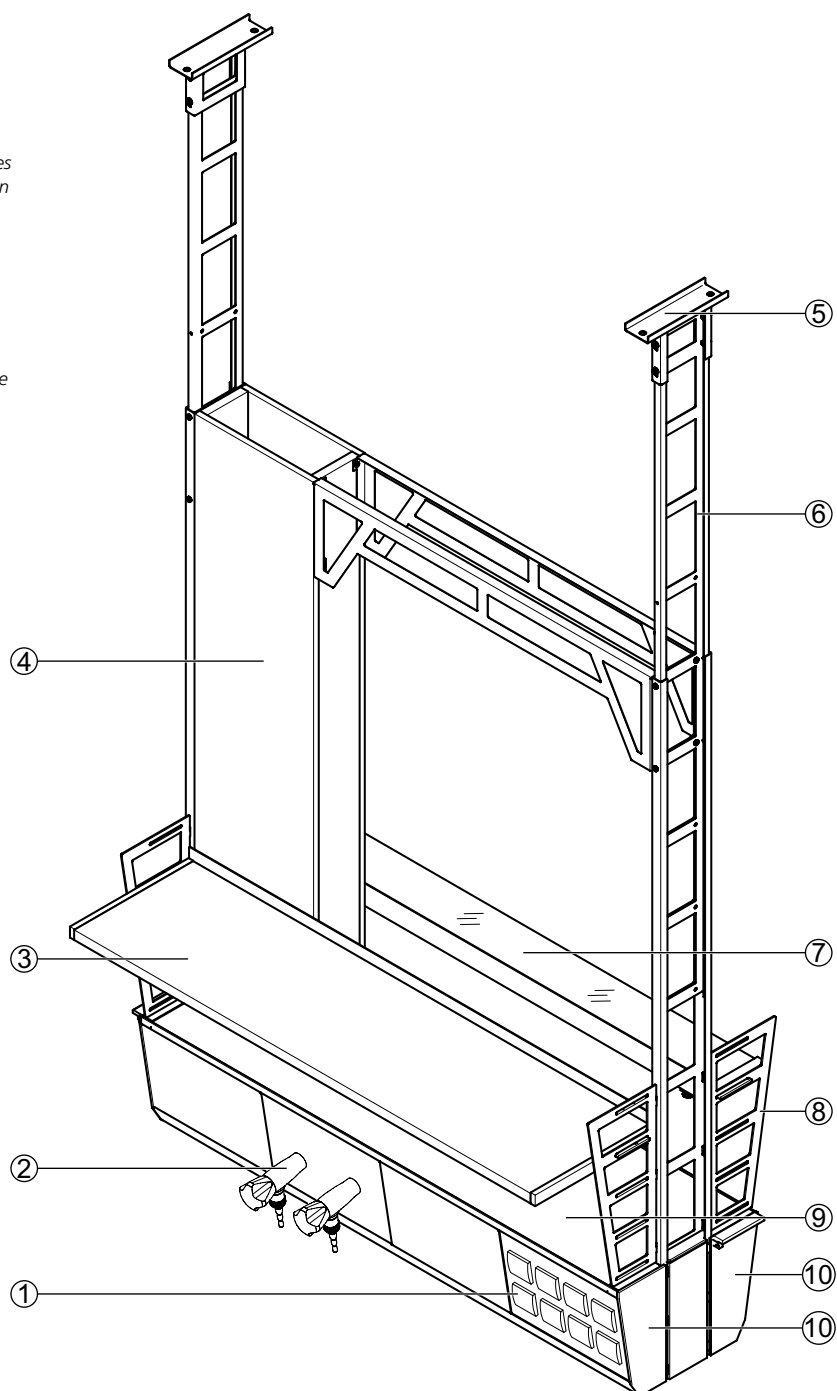
Estructura técnica de servicios colgada

Ámbito de uso

- Suministro de servicios a través del techo a los siguientes elementos:
 - ▶ Mesas de laboratorio por debajo de la estructura técnica de servicios colgada
 - ▶ Utensilios de laboratorio sobre mesas móviles o armarios bajos
 - ▶ Equipos de laboratorio
- Versiones específicas para laboratorios de genética
- Para la fijación modular a la construcción de soporte de piezas adosadas de la columna como entrepaños de vidrio, soportes para embarrados, etc.

Estructura

- 1 Panel de servicios con enchufes
- 2 Panel de servicios con grifos en codo
- 3 Entrepaño
- 4 Conducto de suministro de servicios
- 5 Sistema de anclaje
- 6 Soporte funcional
- 7 Entrepaño de vidrio
- 8 Soporte lateral para el montaje de accesorios
- 9 Entrepaño
- 10 Conducto de servicios



Estructura técnica de servicios colgada

Datos técnicos

Dimensiones					
Anchura [mm]	600	900	1200	1500	1800
Profundidad [mm] sin soportes laterales	350				
Profundidad [mm] con soportes laterales	471				
Altura mínima recomendada [mm] desde el borde inferior de la estructura técnica de servicios colgada hasta el suelo	1750				
Altura del tipo de estructura de soporte (hasta una altura máxima de la sala de 4000 mm)	Depende de la altura de la sala				
Anchura x Altura del panel de servicios [mm]	300 x 200				
Anchura x Profundidad del entrepaño de vidrio [mm]	Anchura de la estructura técnica de servicios colgada x 150				
Entrepaño Anchura x Profundidad [mm]	Anchura de la estructura técnica de servicios colgada x 300				

Capacidad de carga	
Carga máxima total permitida [kg]	120
Capacidad de carga máxima adicional de la estructura técnica de servicios colgada [kg]	30
Entrepaño de vidrio [kg]	20
Entrepaño [kg]	30
Sujección de embarrados [kg]	5

Ejecuciones disponibles	
Diseño	Fijado al techo, con soporte funcional unido para alojar los conductos de servicios
Número de paneles de servicios (por lado)	Depende de la anchura del conducto de servicios
Diámetro de la sujección de embarrados [mm]	12 a 13

Materiales	
Entrepaño	Resina fenólica 5 mm

Electricidad	
Alimentación eléctrica	Enchufes eléctricos situados en el panel de servicios
Protección eléctrica	Opcional

Servicios sanitarios	
Suministro sanitario	Panel de servicios con llaves de paso para vacío, gases o agua Conductos de alimentación desde arriba hasta el alojamiento de suministro