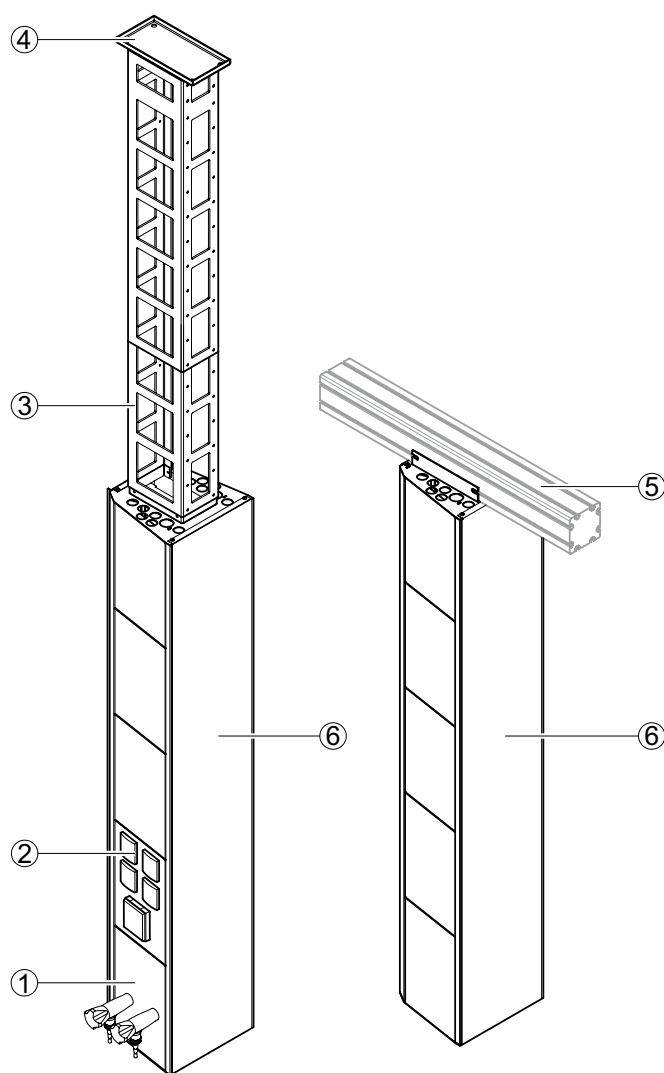


Ámbito de uso

- Suministro de servicios a través del techo a los siguientes elementos:
 - ▶ Mesas de laboratorio por debajo de la columna de servicios
 - ▶ Utensilios de laboratorio sobre mesas móviles o armarios bajos
 - ▶ Equipos de laboratorio
- Modelo simple o doble
- Versiones específicas para laboratorios de genética
- Superficie de almacenamiento adicional mediante la unión de columnas de servicios con entrepaños

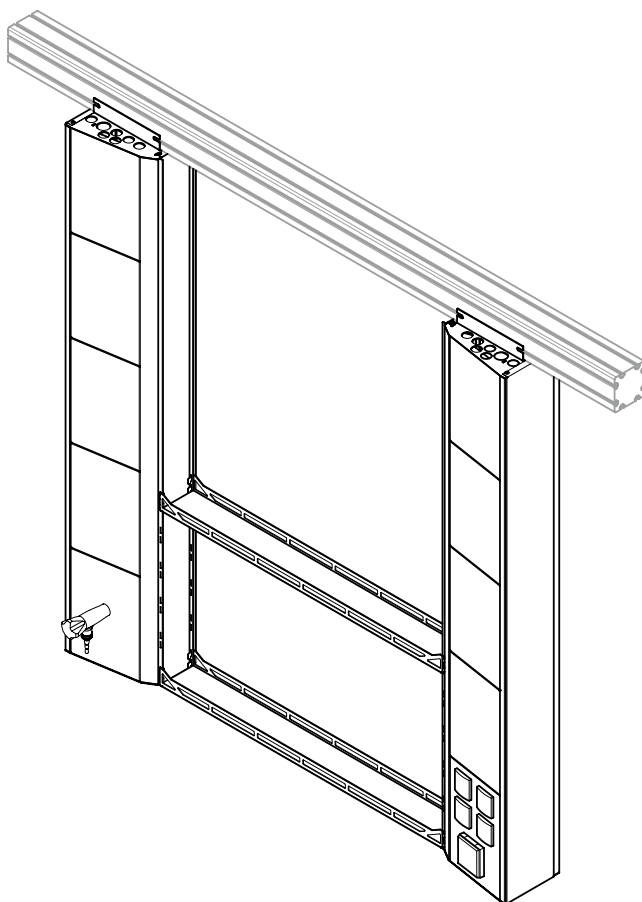
Estructura



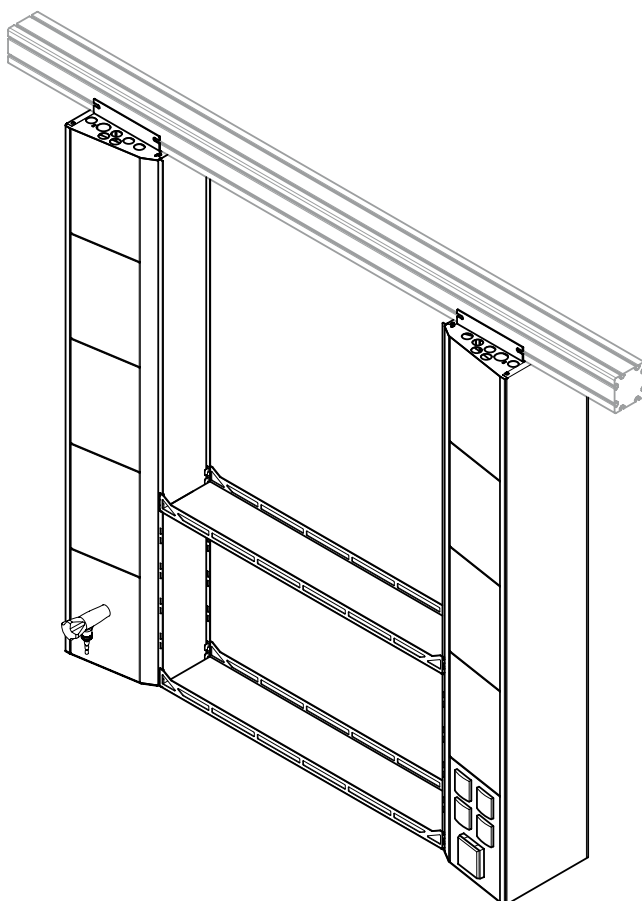
- 1 Panel de servicios con grifos en codo
- 2 Panel de servicios con enchufes
- 3 Soporte en forma de C
- 4 Sistema de anclaje
- 5 Perfil
- 6 Conducto de servicios

Columna de servicios

Dos columnas de servicios con módulos sólo en una cara unidas mediante entrepaños



Dos columnas de servicios con módulos en ambos lados unidas mediante entrepaños



Datos técnicos

Dimensiones	
Anchura [mm]	252
Profundidad [mm], simple	179
Profundidad [mm], doble	270
Altura [mm] sin tipo de estructura de soporte en C	1500
Altura del tipo de estructura de soporte [mm] (hasta una altura máxima de la sala de 4400 mm)	Adaptado a la altura del techo, anchura de la retícula ajustable 70 mm
Anchura x Altura del panel de servicios [mm]	300 x 200
Anchura del entrepaño [mm]	900 1200 1500 1800
Profundidad del entrepaño [mm], simple	105
Profundidad del entrepaño [mm], doble	155

Capacidad de carga	
Carga máxima total permitida [kg]	120
Capacidad de carga máxima adicional [kg] de la columna de servicios por par de columnas de servicios	20
Entrepaño de resina fenólica [kg]	20
Sujección de embarrados [kg]	5

Ejecuciones disponibles	
Diseño	Viga C para la columna de servicios, fijada en el techo, equipable desde uno o dos lados, altura ajustable con entrepaños Ampliable por uno o por ambos lados Columna de servicios abridada directamente al sistema de soporte de aluminio
Número máximo de paneles de servicios (por lado)	5
Diámetro de la sujección de embarrados [mm]	12 a 13

Electricidad	
Alimentación eléctrica	Enchufes eléctricos situados en el panel de servicios
Protección eléctrica	Opcional

Servicios sanitarios	
Suministro sanitario	Panel de servicios con llaves de paso para vacío, gases o agua Alojamiento de conductos de alimentación