

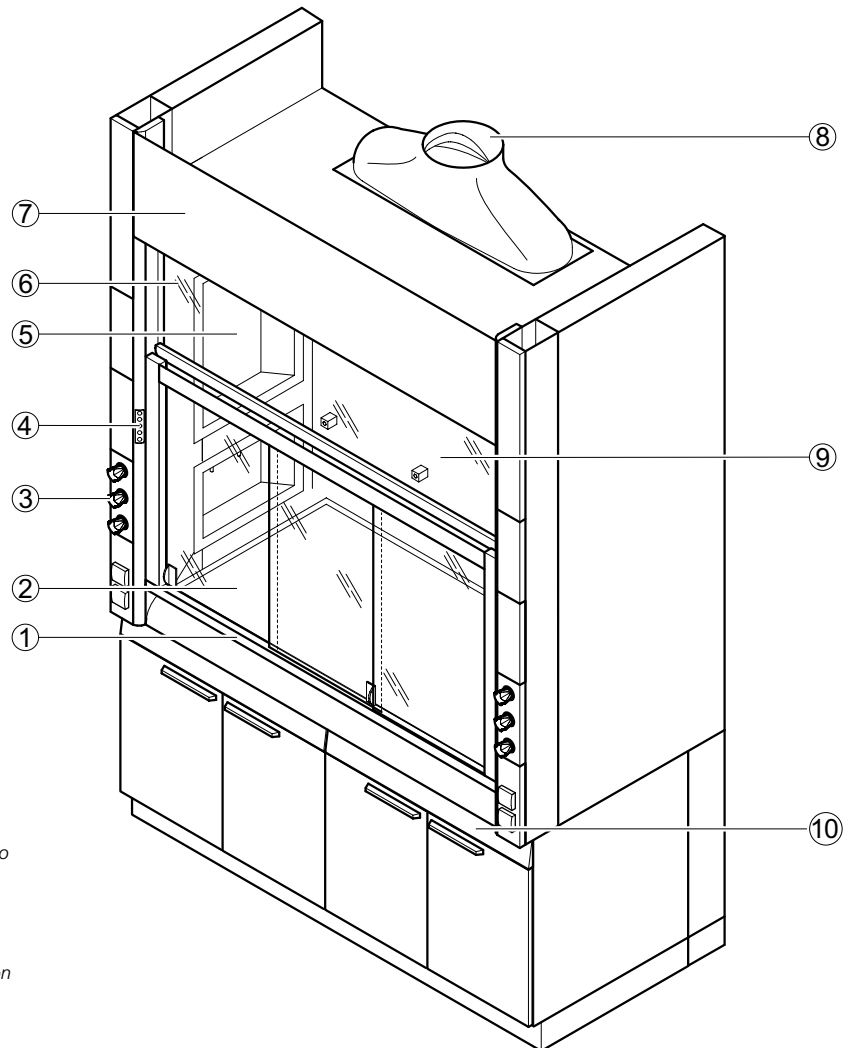
Vitrinas de gases con servicios laterales

Vitrina de gases con superficie de trabajo y servicios laterales

Ámbito de uso

- Dispositivo de protección del usuario probado conforme a EN 14175
- Extracción de vapores, aerosoles y polvo de la zona interior de la vitrina de gases, evitando que no se alcancen concentraciones peligrosas de sustancias nocivas en las salas de laboratorio
- Prevención de la formación de un entorno peligroso y potencialmente explosivo en la zona interior de la vitrina de gases
- Protección frente a salpicaduras de sustancias peligrosas
- Protección frente a piezas, cuerpos o partículas circulantes en la zona interior de la vitrina de gases
- Generalmente, las vitrinas de gases de uso general construidas según EN 14175 no son adecuadas para trabajar con sustancias radioactivas o con microorganismos
- Artículo inadecuado para procesos abiertos de disociación química
- Tomas de servicios en el interior de los paneles laterales de la vitrina de gases
- Panel de mandos externo situado sobre el panel de servicios

Estructura

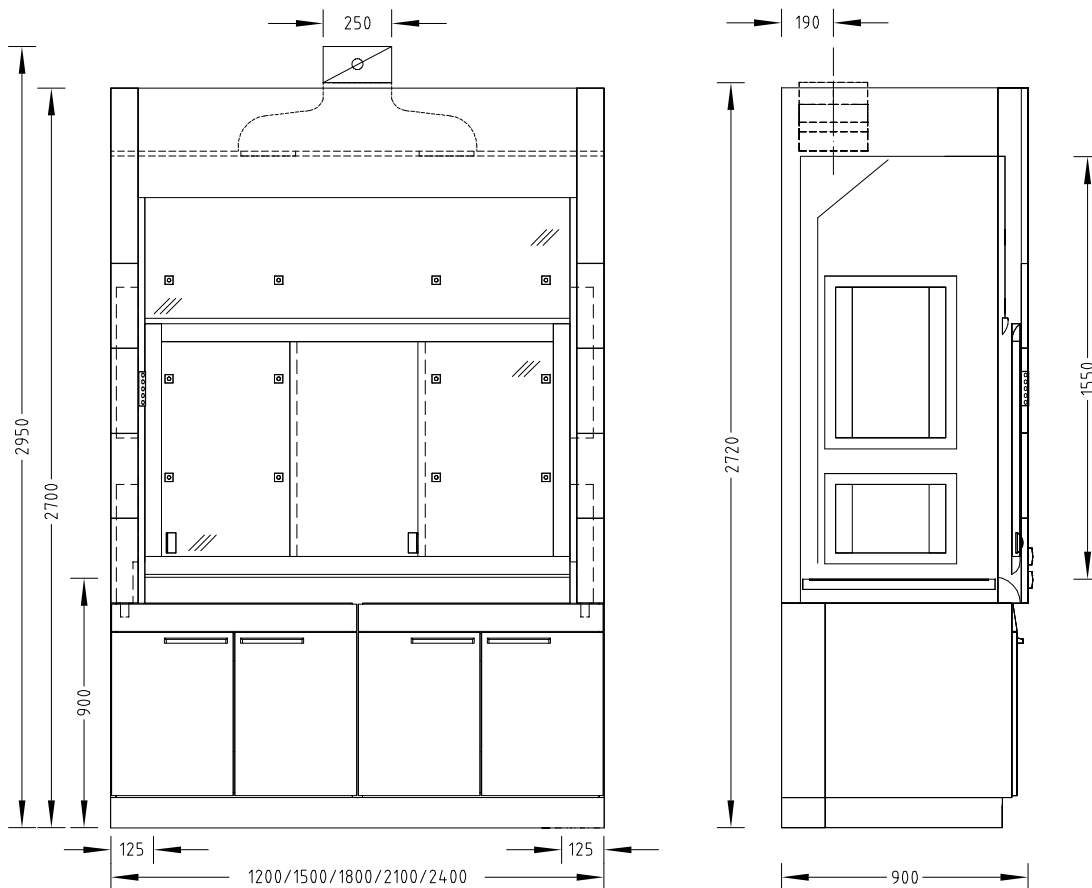


- 1 Guillotina con tirador integrado y ventanas correderas
- 2 Superficie de trabajo
- 3 Panel de servicios
- 4 Panel de mando para el FAZ o AC3
- 5 Panel de servicios interior
- 6 Ventanal superior fijo
- 7 Panel frontal desmontable
- 8 Colector del aire de extracción
- 9 Panel deflector trasero con sujeción de embarrados
- 10 Mueble autoportante

Vitrinas de gases con servicios laterales

Vitrina de gases con superficie de trabajo y servicios laterales

Dibujo acotado



Datos técnicos

Dimensiones	1200	1500	1800	2100	2400
Anchura [mm]	1200	1500	1800	2100	2400
Profundidad [mm]	900				
Altura [mm]	2700				
Ancho útil del interior [mm]	950	1250	1550	1850	2150
Altura útil del interior [mm]	1550				
Altura de trabajo [mm]	900				

Peso	1200	1500	1800	2100	2400
Sin instalaciones de servicios [kg]	Aprox. 320	Aprox. 390	Aprox. 450	Aprox. 510	Aprox. 570

Ejecuciones disponibles	1200	1500	1800	2100	2400
Tipo de estructura de soporte	Muebles autoportantes o armadura de mesa de cuatro patas con muebles inferiores insertados				
Guillotina	Dos ventanas correderas		Tres ventanas correderas		
Panel lateral de la vitrina de gases	Ventana lateral izquierda y/o derecha, (excepto con paneles de servicios situados en el panel lateral de la vitrina de gases) Pasacables lateral opcional izquierdo y/o derecho				

Vitrinas de gases con servicios laterales

Vitrina de gases con superficie de trabajo y servicios laterales

Ejecuciones disponibles	1200	1500	1800	2100	2400
Número máximo de elementos de sujeción de embarrados con un diámetro de 12 hasta 13 mm	9		12		15
Paneles de servicios	Posibilidad de integrar paneles de servicios en el panel lateral izquierdo y/o derecho de la vitrina de gases, en función de los requisitos				

Electricidad	
Alimentación eléctrica	Enchufes externos en el panel de servicios Enchufes interiores en el panel de servicios
Protección eléctrica	Opcional
Control automático de bajada de la guillotina (SC)	Opcional

Servicios sanitarios	
Suministro sanitario	Paneles de servicios que incluyen tomas o grifos para vacío, gas o agua con o sin pileta integrada (polipropileno)

Datos de extracción	1200	1500	1800	2100	2400
Caudal mínimo [m ³ /h] ¹⁾	420	530	630	740	840
Indicador de funcionamiento	FAZ				
Compuerta reguladora de caudal, constante	Airflow-Controller AC				
Compuerta reguladora de caudal, variable	Airflow-Controller AC				
Detección de apertura de ventana corredera	Sólo con Airflow-Controller AC variable				
Altura de conexión [mm] cuando hay FAZ con colector del aire de extracción de 250 mm	2720				
Altura de conexión [mm] cuando hay FAZ con colector del aire de extracción de 315 mm ²⁾	2830				
Altura de conexión [mm] cuando hay FAZ con colector del aire de extracción de 250 mm	2950				
Altura de conexión [mm] cuando hay AC con colector del aire de extracción de 315 mm ²⁾	3070				
Extracción para mueble bajo	Opcional según los requisitos y la normativa				

¹⁾ Los datos totales del caudal de aire hacen referencia a una altura de la apertura de la ventana de guillotina de 500 mm (apertura de control según la norma EN14175) y a los valores máximos recomendados de gas de prueba por la organización alemana para la seguridad de la industria química (BG Chemie).

²⁾ Para minimizar el ruido y la pérdida de carga en la vitrina de gases, Waldner recomienda que con caudales de aire superiores a 1000 m³/h se utilice un colector del aire de extracción con un diámetro de 315 mm.

No se ha de superar la presión de admisión máxima de 600 Pa en vitrinas con compuertas reguladoras de caudal. Los caudales mínimos indicados se determinaron de conformidad con las condiciones de control definidas en la norma EN14175-3. Para el diseño de la instalación de ventilación se tienen que ajustar estos caudales mínimos.

Al utilizar sistemas de control de extracción o compuertas reguladoras de caudal pueden diferir los caudales de aire necesarios. Los límites de uso deben acordarse antes con Waldner.

Material/superficie	
Superficie de trabajo	Gres técnico (no se usa en vitrinas de gases con superficie de trabajo de una anchura de 2400 mm) Polipropileno Epoxi Acero inoxidable
Revestimiento interior	Resina fenólica Acero inoxidable Revestimiento melaminizado

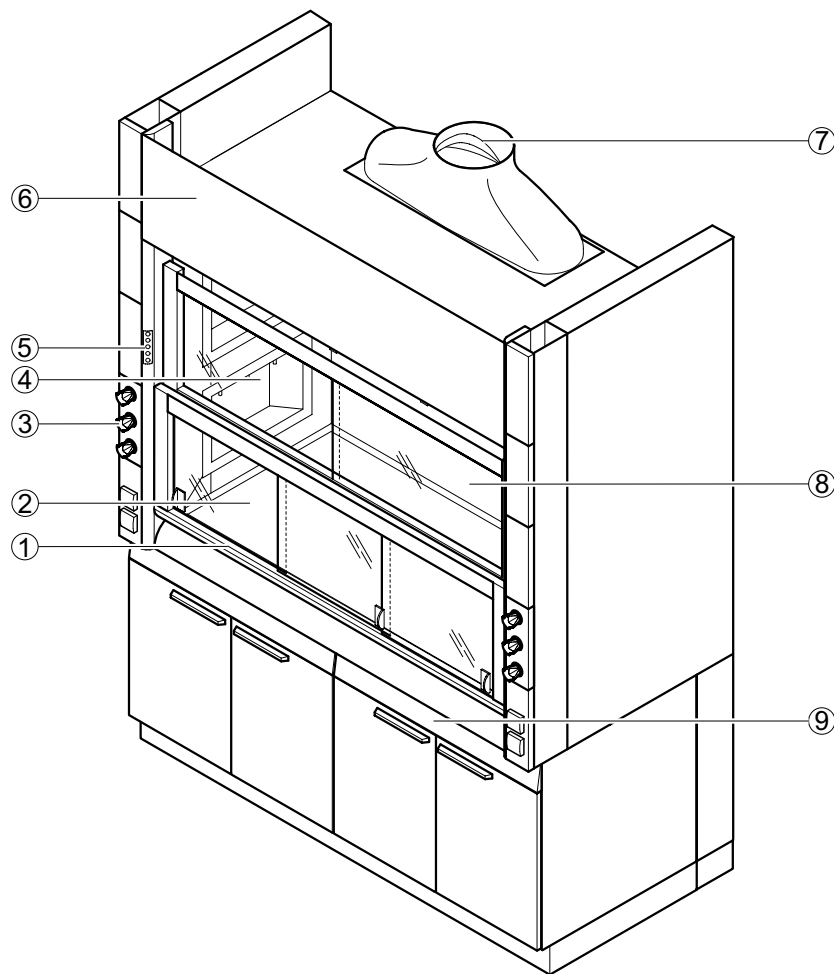
Vitrinas de gases con servicios laterales

Vitrina de gases de techo bajo con servicios laterales

Ámbito de uso

- Dispositivo de protección del usuario probado conforme a EN 14175
- Extracción de vapores, aerosoles y polvo de la zona interior de la vitrina de gases, evitando que no se alcancen concentraciones peligrosas de sustancias nocivas en las salas de laboratorio
- Prevención de la formación de un entorno peligroso y potencialmente explosivo en la zona interior de la vitrina de gases
- Protección frente a salpicaduras de sustancias peligrosas
- Protección frente a piezas, cuerpos o partículas circulantes en la zona interior de la vitrina de gases
- Generalmente, las vitrinas de gases de uso general construidas según EN 14175 no son adecuadas para trabajar con sustancias radioactivas o con microorganismos
- Artículo inadecuado para procesos abiertos de disociación química
- Tomas de servicios en el interior de los paneles laterales de la vitrina de gases
- Panel de mandos externo situado sobre el panel de servicios
- Artículo adecuado para salas de altura reducida

Estructura

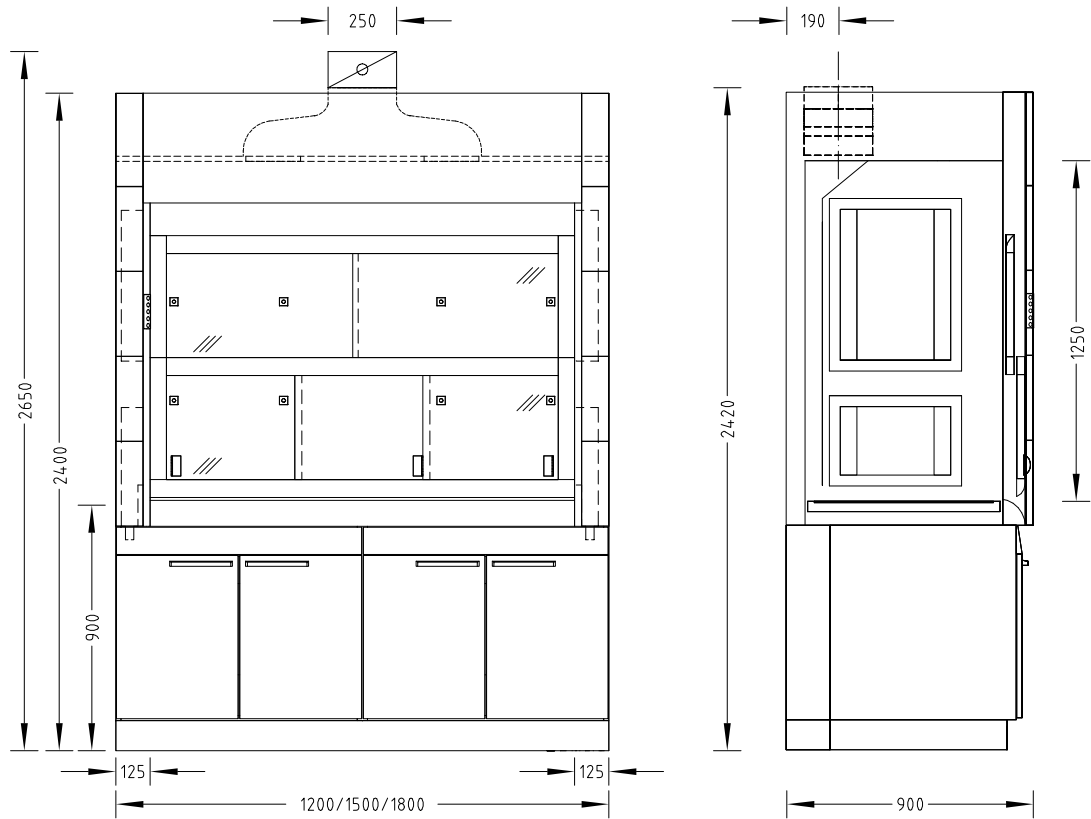


- 1 Guillotina de dos piezas con tirador integrado y ventanas correderas
- 2 Superficie de trabajo
- 3 Panel de servicios
- 4 Panel de servicios interior
- 5 Panel de mando para el FAZ o AC3
- 6 Panel frontal desmontable
- 7 Colector del aire de extracción
- 8 Panel deflector trasero con sujeción de embarrados
- 9 Mueble autoportante

Vitrinas de gases con servicios laterales

Vitrina de gases de techo bajo con servicios laterales

Dibujo acotado



Datos técnicos

Dimensiones	1200	1500	1800
Anchura [mm]	1200	1500	1800
Profundidad [mm]	900		
Altura [mm]	2400		
Ancho útil del interior [mm]	950	1250	1550
Altura útil del interior [mm]	1250		
Altura de trabajo [mm]	900		

Peso	1200	1500	1800
Sin instalaciones de servicios [kg]	Aprox. 220	Aprox. 260	Aprox. 300

Ejecuciones disponibles	1200	1500	1800
Tipo de estructura de soporte	Muebles autoportantes o armadura de mesa de cuatro patas con muebles inferiores insertados		
Guillotina de dos piezas	Dos ventanas correderas		Tres ventanas correderas
Panel lateral de la vitrina de gases	Ventana lateral izquierda y/o derecha (excepto en paneles de servicio situados en el panel lateral de la vitrina de gases o en revestimientos interiores de gres técnico) Pasacables lateral opcional izquierdo y/o derecho		
Número máximo de elementos de sujeción de embarrados con un diámetro de 12 hasta 13 mm	6	8	
Paneles de servicios	Posibilidad de integrar paneles de servicios en el panel lateral izquierdo y/o derecho de la vitrina de gases, en función de los requisitos		

Vitrinas de gases con servicios laterales

Vitrina de gases de techo bajo con servicios laterales

Electricidad	
Alimentación eléctrica	Enchufes externos en el panel de servicios Enchufes interiores en el panel de servicios
Protección eléctrica	Opcional
Control automático de bajada de la guillotina (SC)	Opcional

Servicios sanitarios	
Suministro sanitario	Paneles de servicios que incluyen tomas o grifos para vacío, gas o agua con o sin pileta integrada (polipropileno)

Datos de extracción	1200	1500	1800
Caudal mínimo [m³/h] ¹⁾	420	530	630
Indicador de funcionamiento	FAZ		
Compuerta reguladora de caudal, constante	Airflow-Controller AC		
Compuerta reguladora de caudal, variable	Airflow-Controller AC		
Detección de apertura de ventana corredera	Sólo con Airflow-Controller AC variable		
Altura de conexión [mm] cuando hay FAZ con colector del aire de extracción de 250 mm	2420		
Altura de conexión [mm] cuando hay FAZ con colector del aire de extracción de 315 mm ²⁾	2530		
Altura de conexión [mm] cuando hay FAZ con colector del aire de extracción de 250 mm	2650		
Altura de conexión [mm] cuando hay AC con colector del aire de extracción de 315 mm ²⁾	2770		
Extracción para mueble bajo	Opcional según los requisitos y la normativa		

¹⁾ Los datos totales del caudal de aire hacen referencia a una altura de la apertura de la ventana de guillotina de 500 mm (apertura de control según la norma EN14175) y a los valores máximos recomendados de gas de prueba por la organización alemana para la seguridad de la industria química (BG Chemie).

²⁾ Para minimizar el ruido y la pérdida de carga en la vitrina de gases, Waldner recomienda que con caudales de aire superiores a 1000 m³/h se utilice un colector del aire de extracción con un diámetro de 315 mm.

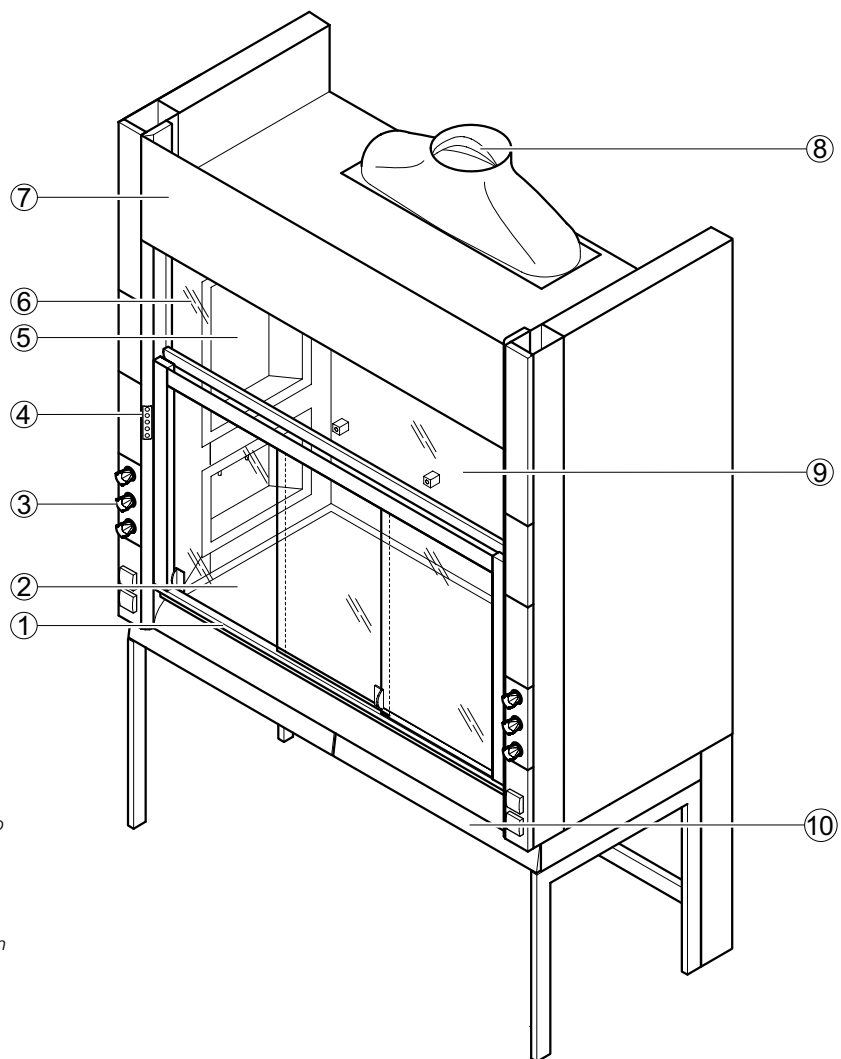
No se ha de superar la presión de admisión máxima de 600 Pa en vitrinas con compuertas reguladoras de caudal. Los caudales mínimos indicados se determinaron de conformidad con las condiciones de control definidas en la norma EN14175-3. Para el diseño de la instalación de ventilación se tienen que ajustar estos caudales mínimos.

Al utilizar sistemas de control de extracción o compuertas reguladoras de caudal pueden diferir los caudales de aire necesarios. Los límites de uso deben acordarse antes con Waldner.

Material/superficie	
Superficie de trabajo	Gres técnico Polipropileno Epoxi Acero inoxidable
Revestimiento interior	Resina fenólica Acero inoxidable Revestimiento melaminizado

Ámbito de uso

- Dispositivo de protección del usuario probado conforme a EN 14175
- Extracción de vapores, aerosoles y polvo de la zona interior de la vitrina de gases, evitando que no se alcancen concentraciones peligrosas de sustancias nocivas en las salas de laboratorio
- Prevención de la formación de un entorno peligroso y potencialmente explosivo en la zona interior de la vitrina de gases
- Protección frente a salpicaduras de sustancias peligrosas
- Protección frente a piezas, cuerpos o partículas circulantes en la zona interior de la vitrina de gases
- Generalmente, las vitrinas de gases de uso general construidas según EN 14175 no son adecuadas para trabajar con sustancias radioactivas o con microorganismos
- Artículo inadecuado para procesos abiertos de disociación química
- Reducción del consumo de energía mediante tecnología de impulsión forzada de aire (Secuflow) conforme a las normativas y al reglamento
- Tomas de servicios en el interior de los paneles laterales de la vitrina de gases
- Panel de mandos externo situado sobre el panel de servicios

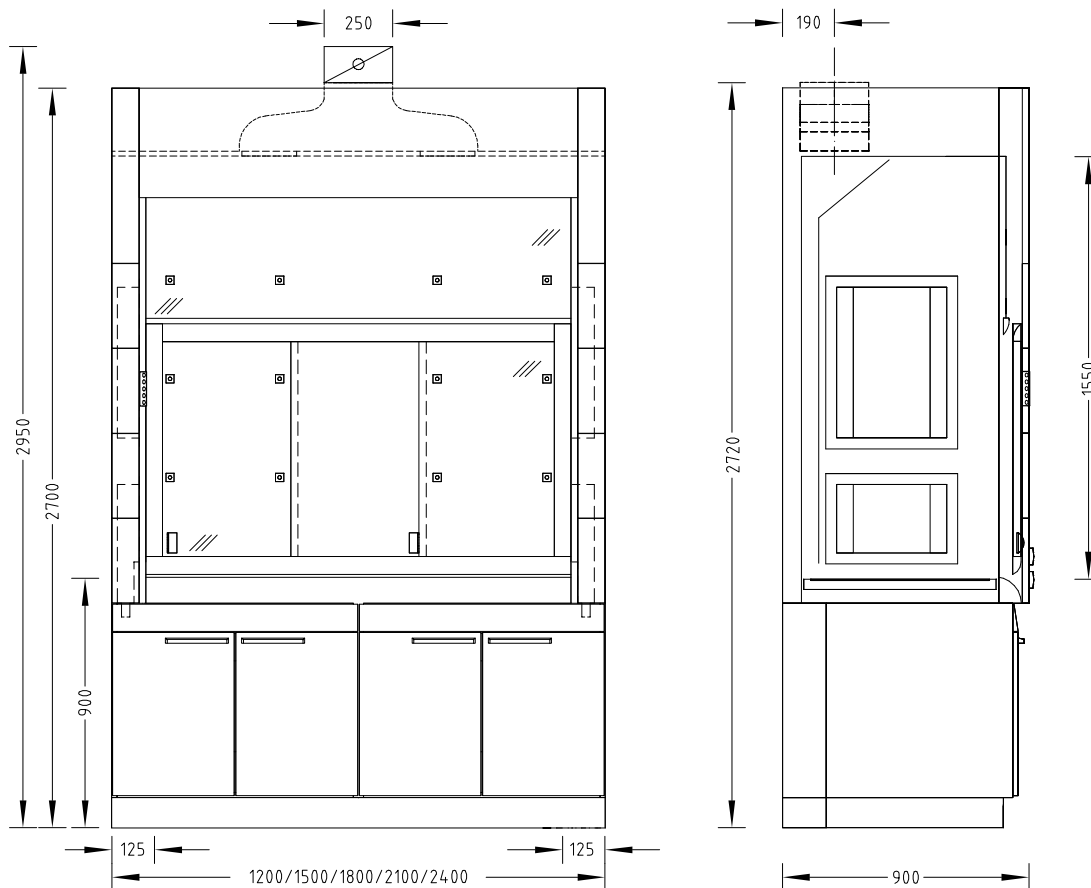
Estructura

- 1 Guillotina con tirador integrado y ventanas correderas
- 2 Superficie de trabajo
- 3 Panel de servicios
- 4 Panel de mando para el FAZ o AC3
- 5 Panel de servicios interior
- 6 Ventanal superior fijo
- 7 Panel frontal desmontable
- 8 Colector del aire de extracción
- 9 Panel deflector trasero con sujeción de embarrados
- 10 Soporte con muebles inferiores insertados opcionales

Vitrinas de gases con servicios laterales

Vitrina de gases con Secuflow y servicios laterales

Dibujo acotado



Datos técnicos

Dimensiones	1200	1500	1800	2100	2400
Anchura [mm]	1200	1500	1800	2100	2400
Profundidad [mm]	900				
Altura [mm]	2700				
Ancho útil del interior [mm]	950	1250	1550	1850	2150
Altura útil del interior [mm]	1550				
Altura de trabajo [mm]	900				

Peso	1200	1500	1800	2100	2400
Sin instalaciones de servicios [kg]	Aprox. 320	Aprox. 390	Aprox. 450	Aprox. 510	Aprox. 570

Ejecuciones disponibles	1200	1500	1800	2100	2400
Tipo de estructura de soporte	Muebles autoportantes o armadura de mesa de cuatro patas con muebles inferiores insertados				
Guillotina	Dos ventanas correderas		Tres ventanas correderas		
Panel lateral de la vitrina de gases	Ventana lateral izquierda y/o derecha, (excepto con paneles de servicios situados en el panel lateral de la vitrina de gases) Pasacables lateral opcional izquierdo y/o derecho				

Vitrinas de gases con servicios laterales

Vitrina de gases con Secuflow y servicios laterales

Ejecuciones disponibles	1200	1500	1800	2100	2400
Número máximo de elementos de sujeción de embarrados con un diámetro de 12 hasta 13 mm	9		12		15
Paneles de servicios	Posibilidad de integrar paneles de servicios en el panel lateral izquierdo y/o derecho de la vitrina de gases, en función de los requisitos				

Electricidad	
Alimentación eléctrica	Enchufes externos en el panel de servicios Enchufes interiores en el panel de servicios
Protección eléctrica	Opcional
Control automático de bajada de la guillotina (SC)	Opcional

Servicios sanitarios	
Suministro sanitario	Paneles de servicios que incluyen tomas o grifos para vacío, gas o agua con o sin pileta integrada (polipropileno)

Datos de extracción	1200	1500	1800	2100	2400
Caudal mínimo [m ³ /h] ¹⁾	330	410	490	570	650
Indicador de funcionamiento	FAZ				
Compuerta reguladora de caudal, constante	Airflow-Controller AC				
Compuerta reguladora de caudal, variable	Airflow-Controller AC				
Detección de apertura de ventana corredera	Sólo con Airflow-Controller AC variable				
Altura de conexión [mm] cuando hay FAZ con colector del aire de extracción de 250 mm	2720				
Altura de conexión [mm] cuando hay FAZ con colector del aire de extracción de 315 mm ²⁾	2830				
Altura de conexión [mm] cuando hay FAZ con colector del aire de extracción de 250 mm	2950				
Altura de conexión [mm] cuando hay AC con colector del aire de extracción de 315 mm ²⁾	3070				
Extracción para mueble bajo	Opcional según los requisitos y la normativa				

¹⁾ Los datos totales del caudal de aire hacen referencia a una altura de la apertura de la ventana de guillotina de 500 mm (apertura de control según la norma EN14175) y a los valores máximos recomendados de gas de prueba por la organización alemana para la seguridad de la industria química (BG Chemie).

²⁾ Para minimizar el ruido y la pérdida de carga en la vitrina de gases, Waldner recomienda que con caudales de aire superiores a 1000 m³/h se utilice un colector del aire de extracción con un diámetro de 315 mm.

No se ha de superar la presión de admisión máxima de 600 Pa en vitrinas con compuertas reguladoras de caudal. Los caudales mínimos indicados se determinaron de conformidad con las condiciones de control definidas en la norma EN14175-3. Para el diseño de la instalación de ventilación se tienen que ajustar estos caudales mínimos.

Al utilizar sistemas de control de extracción o compuertas reguladoras de caudal pueden diferir los caudales de aire necesarios. Los límites de uso deben acordarse antes con Waldner.

Material/superficie	
Superficie de trabajo	Gres técnico (no se usa en vitrinas de gases con superficie de trabajo de una anchura de 2400 mm) Polipropileno Epoxi Acero inoxidable
Revestimiento interior	Resina fenólica Acero inoxidable Revestimiento melaminizado

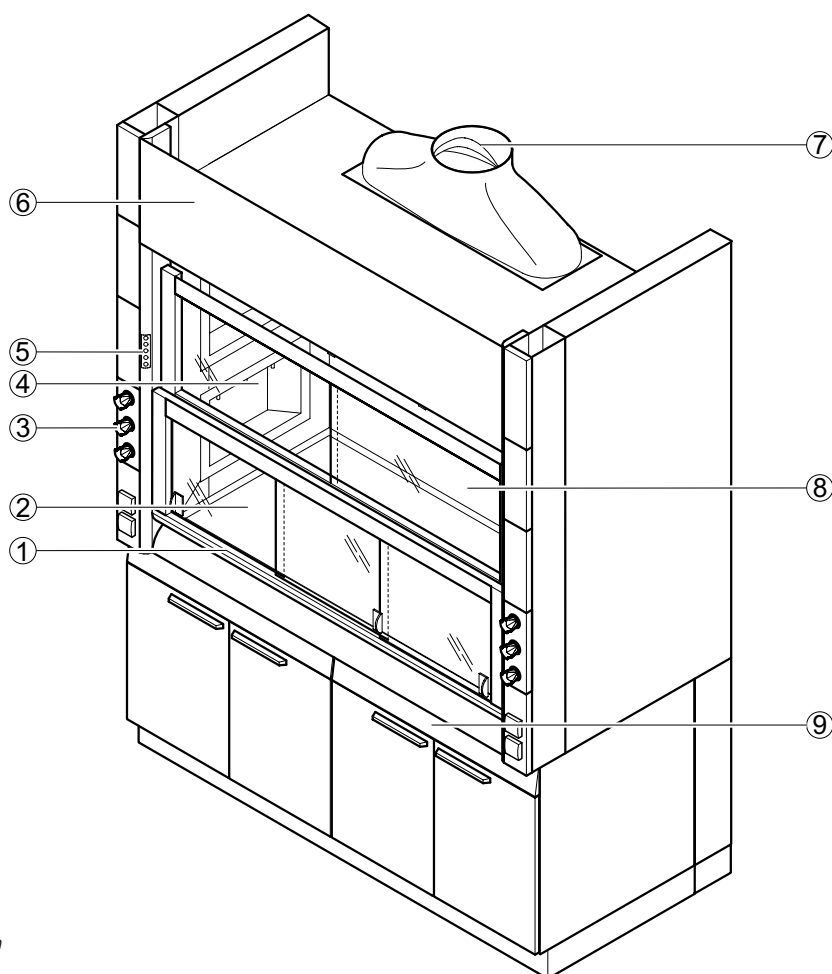
Vitrinas de gases con servicios laterales

Vitrina de gases con Secuflow para techos bajos y servicios laterales

Ámbito de uso

- Dispositivo de protección del usuario probado conforme a EN 14175
- Extracción de vapores, aerosoles y polvo de la zona interior de la vitrina de gases, evitando que no se alcancen concentraciones peligrosas de sustancias nocivas en las salas de laboratorio
- Prevención de la formación de un entorno peligroso y potencialmente explosivo en la zona interior de la vitrina de gases
- Protección frente a salpicaduras de sustancias peligrosas
- Protección frente a piezas, cuerpos o partículas circulantes en la zona interior de la vitrina de gases
- Generalmente, las vitrinas de gases de uso general construidas según EN 14175 no son adecuadas para trabajar con sustancias radioactivas o con microorganismos
- Artículo inadecuado para procesos abiertos de disociación química
- Reducción del consumo de energía mediante tecnología de impulsión forzada de aire (Secuflow) conforme a las normativas y al reglamento
- Tomas de servicios en el interior de los paneles laterales de la vitrina de gases
- Panel de mandos externo situado sobre el panel de servicios
- Artículo adecuado para salas de altura reducida

Estructura

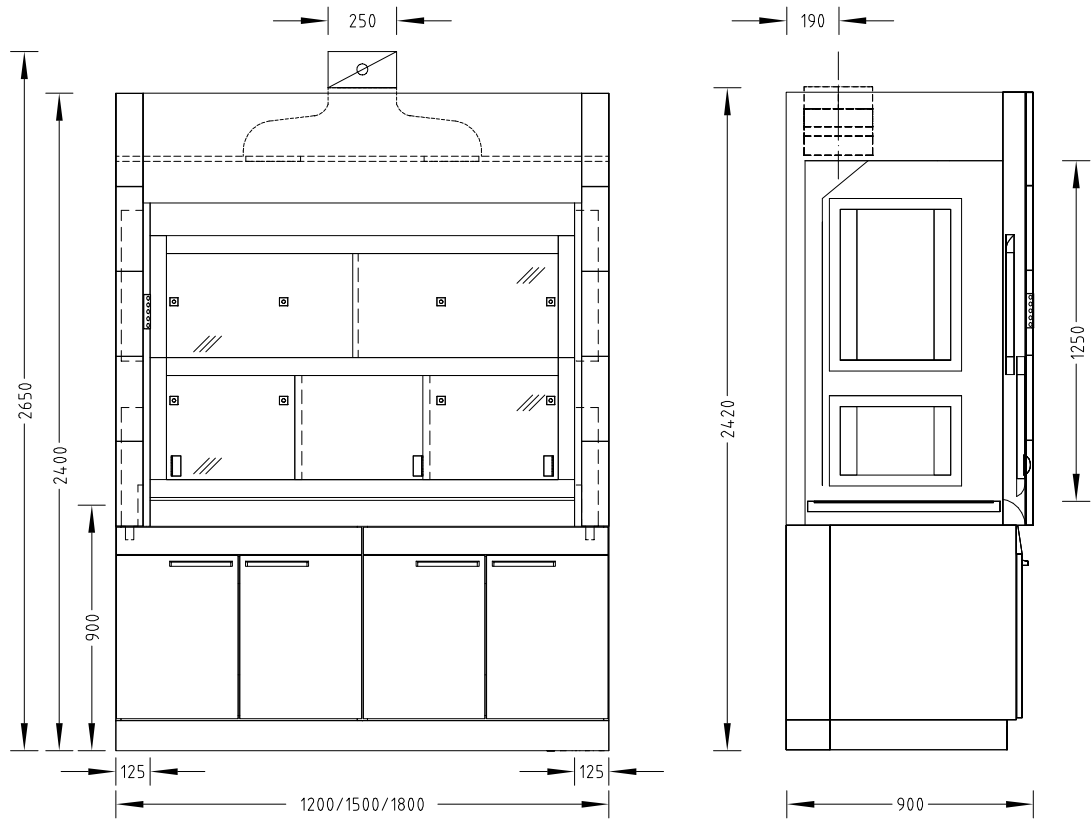


- 1 Guillotina de dos piezas con tirador integrado y ventanas correderas
- 2 Superficie de trabajo
- 3 Panel de servicios
- 4 Panel de servicios interior
- 5 Panel de mando para el FAZ o AC3
- 6 Panel frontal desmontable
- 7 Colector del aire de extracción
- 8 Panel deflector trasero con sujeción de embarrados
- 9 Mueble autoportante

Vitrinas de gases con servicios laterales

Vitrina de gases con Secuflow para techos bajos y servicios laterales

Dibujo acotado



Datos técnicos

Dimensiones	1200	1500	1800
Anchura [mm]	1200	1500	1800
Profundidad [mm]	900		
Altura [mm]	2400		
Ancho útil del interior [mm]	950	1250	1550
Altura útil del interior [mm]	1250		
Altura de trabajo [mm]	900		

Peso	1200	1500	1800
Sin instalaciones de servicios [kg]	Aprox. 220	Aprox. 260	Aprox. 300

Ejecuciones disponibles	1200	1500	1800
Tipo de estructura de soporte	Muebles autoportantes o armadura de mesa de cuatro patas con muebles inferiores insertados		
Guillotina de dos piezas	Dos ventanas correderas		Tres ventanas correderas
Panel lateral de la vitrina de gases	Ventana lateral izquierda y/o derecha (excepto en paneles de servicios situados en el panel lateral de la vitrina de gases o en revestimientos interiores de gres técnico) Pasacables lateral opcional izquierdo y/o derecho (excepto con revestimiento interior de gres técnico)		
Número máximo de elementos de sujeción de embarrados con un diámetro de 12 hasta 13 mm	6	9	
Paneles de servicios	Posibilidad de integrar módulos de servicios en el panel lateral izquierdo y/o derecho de la vitrina de gases, en función de los requisitos		

Vitrinas de gases con servicios laterales

Vitrina de gases con Secuflow para techos bajos y servicios laterales

Electricidad	
Alimentación eléctrica	Enchufes externos en el panel de servicios Enchufes interiores en el panel de servicios
Protección eléctrica	Opcional
Control automático de bajada de la guillotina (SC)	Opcional

Servicios sanitarios	
Suministro sanitario	Paneles de servicios que incluyen tomas o grifos para vacío, gas o agua con o sin pileta integrada (polipropileno)

Datos de extracción	1200	1500	1800
Caudal mínimo [m³/h] ¹⁾	330	410	490
Indicador de funcionamiento	FAZ		
Compuerta reguladora de caudal, constante	Airflow-Controller AC		
Compuerta reguladora de caudal, variable	Airflow-Controller AC		
Detección de apertura de ventana corredera	Sólo con Airflow-Controller AC variable		
Altura de conexión [mm] cuando hay FAZ con colector del aire de extracción de 250 mm	2420		
Altura de conexión [mm] cuando hay FAZ con colector del aire de extracción de 315 mm ²⁾	2530		
Altura de conexión [mm] cuando hay FAZ con colector del aire de extracción de 250 mm	2650		
Altura de conexión [mm] cuando hay AC con colector del aire de extracción de 315 mm ²⁾	2770		
Extracción para mueble bajo	Opcional según los requisitos y la normativa		

¹⁾ Los datos totales del caudal de aire hacen referencia a una altura de la apertura de la ventana de guillotina de 500 mm (apertura de control según la norma EN14175) y a los valores máximos recomendados de gas de prueba por la organización alemana para la seguridad de la industria química (BG Chemie).

²⁾ Para minimizar el ruido y la pérdida de carga en la vitrina de gases, Waldner recomienda que con caudales de aire superiores a 1000 m³/h se utilice un colector del aire de extracción con un diámetro de 315 mm.

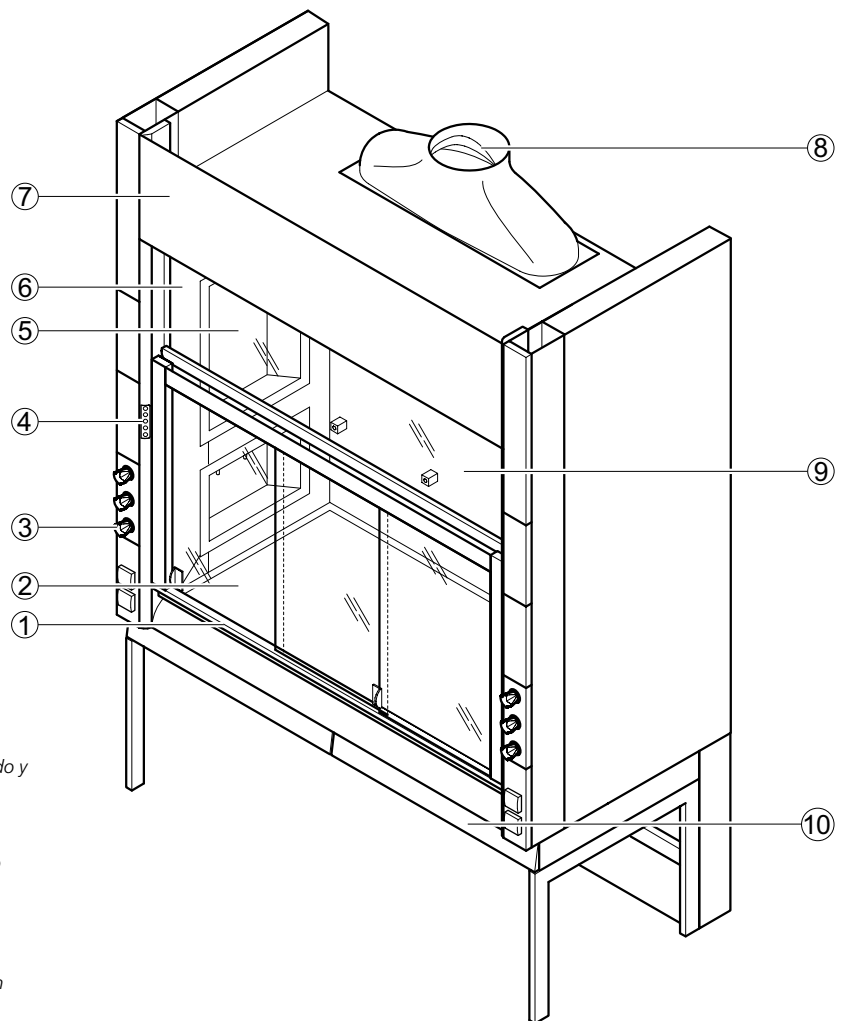
No se ha de superar la presión de admisión máxima de 600 Pa en vitrinas con compuertas reguladoras de caudal. Los caudales mínimos indicados se determinaron de conformidad con las condiciones de control definidas en la norma EN14175-3. Para el diseño de la instalación de ventilación se tienen que ajustar estos caudales mínimos.

Al utilizar sistemas de control de extracción o compuertas reguladoras de caudal pueden diferir los caudales de aire necesarios. Los límites de uso deben acordarse antes con Waldner.

s	
Superficie de trabajo	Gres técnico Polipropileno Epoxi Acero inoxidable
Revestimiento interior	Resina fenólica Acero inoxidable Revestimiento melaminizado

Ámbito de uso

- Dispositivo de protección del usuario probado conforme a EN 14175
- Extracción de vapores, aerosoles y polvo de la zona interior de la vitrina de gases, evitando que no se alcancen concentraciones peligrosas de sustancias nocivas en las salas de laboratorio
- Prevención de la formación de un entorno peligroso y potencialmente explosivo en la zona interior de la vitrina de gases
- Protección frente a salpicaduras de sustancias peligrosas
- Protección frente a piezas, cuerpos o partículas circulantes en la zona interior de la vitrina de gases
- Generalmente, las vitrinas de gases de uso general construidas según EN 14175 no son adecuadas para trabajar con sustancias radioactivas o con microorganismos
- Artículo inadecuado para procesos abiertos de disociación química
- Artículo adecuado para actividades que el usuario realice sentado
- Tomas de servicios en el interior de los paneles laterales de la vitrina de gases
- Panel de mandos externo situado sobre el panel de servicios

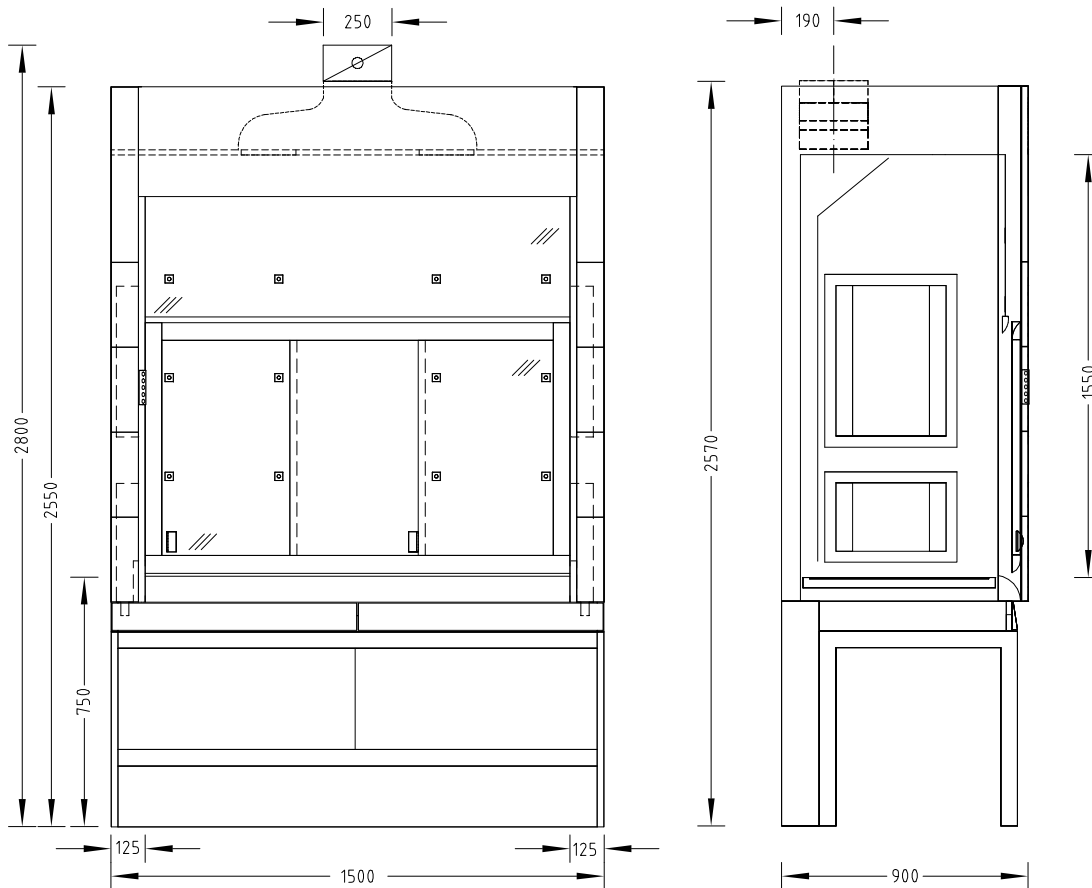
Estructura

- 1 Guillotina con tirador integrado y ventanas correderas
- 2 Superficie de trabajo
- 3 Panel de servicios
- 4 Panel de mando para el FAZ o AC3
- 5 Panel de servicios interior
- 6 Ventanal superior fijo
- 7 Panel frontal desmontable
- 8 Colector del aire de extracción
- 9 Panel deflector trasero con sujeción de embarrados
- 10 Soporte con muebles inferiores insertados opcionales

Vitrinas de gases con servicios laterales

Vitrina de gases para trabajar sentado

Dibujo acotado



Datos técnicos

Dimensiones	
Anchura [mm]	1500
Profundidad [mm]	900
Altura [mm]	2550
Ancho útil del interior [mm]	1250
Altura útil del interior [mm]	1550
Altura de trabajo [mm]	750

Peso	
Sin instalaciones de servicios [kg]	Aprox. 390

Ejecuciones disponibles	
Tipo de estructura de soporte	Armadura de mesa de cuatro patas
Guillotina	Dos ventanas correderas
Panel lateral de la vitrina de gases	Ventana lateral izquierda y/o derecha, (excepto con paneles de servicios situados en el panel lateral de la vitrina de gases) Pasacables lateral opcional izquierdo y/o derecho

Vitrinas de gases con servicios laterales

Vitrina de gases para trabajar sentado

Ejecuciones disponibles	
Número máximo de elementos de sujeción de embarrados con un diámetro de 12 hasta 13 mm	12
Paneles de servicios	Posibilidad de integrar paneles de servicios situados en el panel lateral izquierdo y/o derecho de la vitrina de gases, en función de los requisitos

Electricidad	
Alimentación eléctrica	Enchufes externos en el panel de servicios Enchufes interiores en el panel de servicios
Protección eléctrica	Opcional
Control automático de bajada de la guillotina (SC)	Opcional

Servicios sanitarios	
Suministro sanitario	Paneles de servicios que incluyen tomas o grifos para vacío, gas o agua con o sin pileta integrada (polipropileno)

Datos de extracción	
Caudal mínimo [m ³ /h] ¹⁾	530
Indicador de funcionamiento	FAZ
Compuerta reguladora de caudal, constante	Airflow-Controller AC
Compuerta reguladora de caudal, variable	Airflow-Controller AC
Detección de apertura de ventana corredera	Sólo con Airflow-Controller AC variable
Altura de conexión [mm] cuando hay FAZ con colector del aire de extracción de 250 mm	2570
Altura de conexión [mm] cuando hay FAZ con colector del aire de extracción de 315 mm ²⁾	2730
Altura de conexión [mm] cuando hay FAZ con colector del aire de extracción de 250 mm	2800
Altura de conexión [mm] cuando hay AC con colector del aire de extracción de 315 mm ²⁾	2920
Extracción para mueble bajo	Opcional según los requisitos y la normativa

¹⁾ Los datos totales del caudal de aire hacen referencia a una altura de la apertura de la ventana de guillotina de 500 mm (apertura de control según la norma EN14175) y a los valores máximos recomendados de gas de prueba por la organización alemana para la seguridad de la industria química (BG Chemie).

²⁾ Para minimizar el ruido y la pérdida de carga en la vitrina de gases, Waldner recomienda que con caudales de aire superiores a 1000 m³/h se utilice un colector del aire de extracción con un diámetro de 315 mm.

No se ha de superar la presión de admisión máxima de 600 Pa en vitrinas con compuertas reguladoras de caudal. Los caudales mínimos indicados se determinaron de conformidad con las condiciones de control definidas en la norma EN14175-3. Para el diseño de la instalación de ventilación se tienen que ajustar estos caudales mínimos.

Al utilizar sistemas de control de extracción o compuertas reguladoras de caudal pueden diferir los caudales de aire necesarios. Los límites de uso deben acordarse antes con Waldner.

Materiales	
Superficie de trabajo	Gres técnico Polipropileno Epoxi Acero inoxidable
Revestimiento interior	Resina fenólica Revestimiento melaminizado

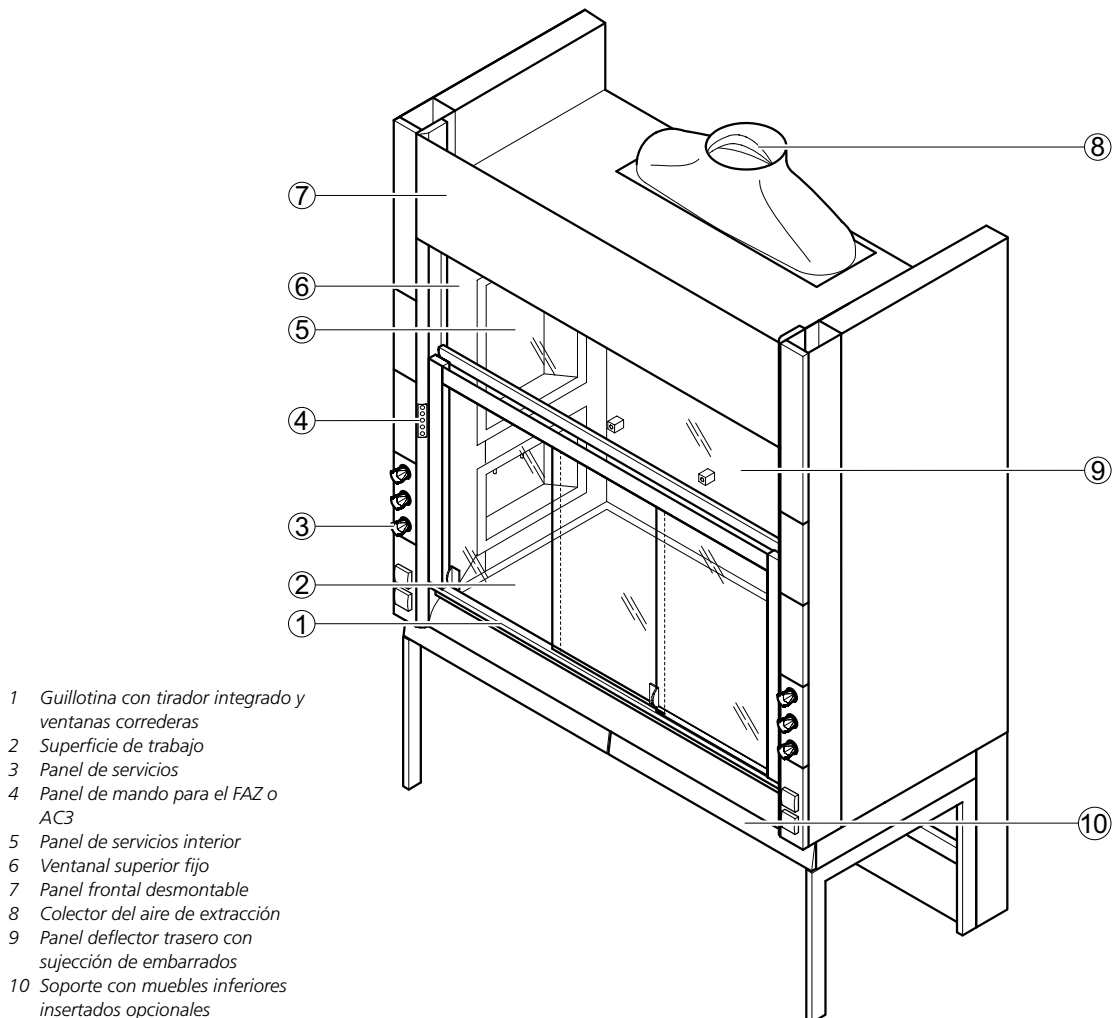
Vitrinas de gases con servicios laterales

Vitrina de gases con Secuflow y para trabajar sentado

Ámbito de uso

- Dispositivo de protección del usuario probado conforme a EN 14175
- Extracción de vapores, aerosoles y polvo de la zona interior de la vitrina de gases, evitando que no se alcancen concentraciones peligrosas de sustancias nocivas en las salas de laboratorio
- Prevención de la formación de un entorno peligroso y potencialmente explosivo en la zona interior de la vitrina de gases
- Protección frente a salpicaduras de sustancias peligrosas
- Protección frente a piezas, cuerpos o partículas circulantes en la zona interior de la vitrina de gases
- Generalmente, las vitrinas de gases de uso general construidas según EN 14175 no son adecuadas para trabajar con sustancias radioactivas o con microorganismos
- Artículo inadecuado para procesos abiertos de disociación química
- Artículo adecuado para actividades que el usuario realice sentado
- Reducción del consumo de energía mediante tecnología de impulsión forzada de aire (Secuflow) conforme a las normativas y al reglamento
- Tomas de servicios en el interior de los paneles laterales de la vitrina de gases
- Panel de mandos externo situado sobre el panel de servicios

Estructura

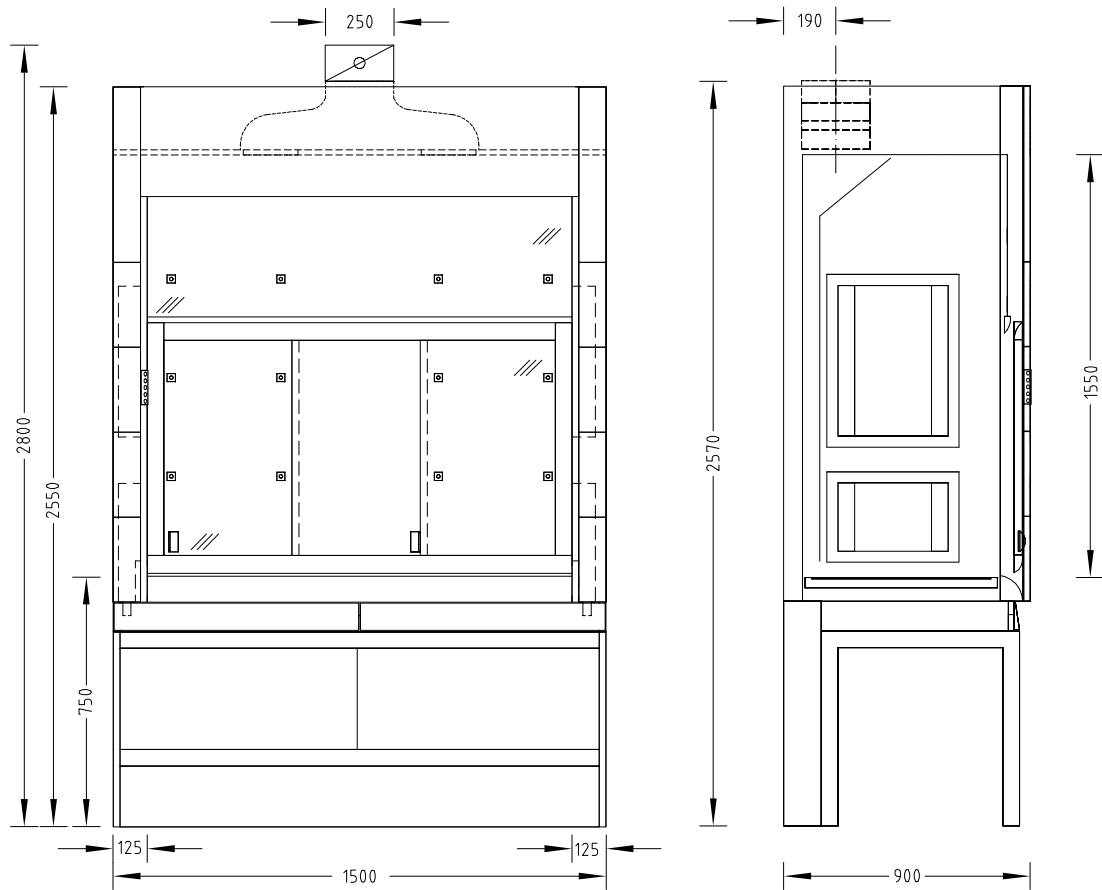


- 1 Guillotina con tirador integrado y ventanas correderas
- 2 Superficie de trabajo
- 3 Panel de servicios
- 4 Panel de mando para el FAZ o AC3
- 5 Panel de servicios interior
- 6 Ventanal superior fijo
- 7 Panel frontal desmontable
- 8 Colector del aire de extracción
- 9 Panel deflector trasero con sujeción de embarrados
- 10 Soporte con muebles inferiores insertados opcionales

Vitrinas de gases con servicios laterales

Vitrina de gases con Secuflow y para trabajar sentado

Dibujo acotado



Datos técnicos

Dimensiones	
Anchura [mm]	1500
Profundidad [mm]	900
Altura [mm]	2550
Ancho útil del interior [mm]	1250
Altura útil del interior [mm]	1550
Altura de trabajo [mm]	750

Peso	
Sin instalaciones de servicios [kg]	Aprox. 390

Ejecuciones disponibles	
Tipo de estructura de soporte	Armadura de mesa de cuatro patas
Guillotina	Dos ventanas correderas
Panel lateral de la vitrina de gases	Ventana lateral izquierda y/o derecha, (excepto con paneles de servicios situados en el panel lateral de la vitrina de gases) Pasacables lateral opcional izquierdo y/o derecho

Vitrinas de gases con servicios laterales

Vitrina de gases con Secuflow y para trabajar sentado

Ejecuciones disponibles	
Número máximo de elementos de sujeción de embarrados con un diámetro de 12 hasta 13 mm	12
Paneles de servicios	Posibilidad de integrar paneles de servicios en el panel lateral izquierdo y/o derecho de la vitrina de gases, en función de los requisitos

Electricidad	
Alimentación eléctrica	Enchufes externos en el panel de servicios Enchufes interiores en el panel de servicios
Protección eléctrica	Opcional
Control automático de bajada de la guillotina (SC)	Opcional

Servicios sanitarios	
Suministro sanitario	Paneles de servicios que incluyen tomas o grifos para vacío, gas o agua con o sin piletta integrada (polipropileno)

Datos de extracción	
Caudal mínimo [m³/h] ¹⁾	410
Indicador de funcionamiento	FAZ
Compuerta reguladora de caudal, constante	Airflow-Controller AC
Compuerta reguladora de caudal, variable	Airflow-Controller AC
Detección de apertura de ventana corredera	Sólo con Airflow-Controller AC variable
Altura de conexión [mm] cuando hay FAZ con colector del aire de extracción de 250 mm	2570
Altura de conexión [mm] cuando hay FAZ con colector del aire de extracción de 315 mm ²⁾	2730
Altura de conexión [mm] cuando hay FAZ con colector del aire de extracción de 250 mm	2800
Altura de conexión [mm] cuando hay AC con colector del aire de extracción de 315 mm ²⁾	2920
Extracción para mueble bajo	Opcional según los requisitos y la normativa

¹⁾ Los datos totales del caudal de aire hacen referencia a una altura de la apertura de la ventana de guillotina de 500 mm (apertura de control según la norma EN14175) y a los valores máximos recomendados de gas de prueba por la organización alemana para la seguridad de la industria química (BG Chemie).

²⁾ Para minimizar el ruido y la pérdida de carga en la vitrina de gases, Waldner recomienda que con caudales de aire superiores a 1000 m³/h se utilice un colector del aire de extracción con un diámetro de 315 mm.

No se ha de superar la presión de admisión máxima de 600 Pa en vitrinas con compuertas reguladoras de caudal. Los caudales mínimos indicados se determinaron de conformidad con las condiciones de control definidas en la norma EN14175-3. Para el diseño de la instalación de ventilación se tienen que ajustar estos caudales mínimos.

Al utilizar sistemas de control de extracción o compuertas reguladoras de caudal pueden diferir los caudales de aire necesarios. Los límites de uso deben acordarse antes con Waldner.

Material/superficie	
Superficie de trabajo	Gres técnico Polipropileno Epoxi Acero inoxidable
Revestimiento interior	Resina fenólica Revestimiento melaminizado